

プロが選ぶMCCの配管工具シリーズ
水道配水用ポリエチレン管の融着部固定

新型クランプ登場

EFソケットクランプ 50・75

ESIW-50 ESIW-75

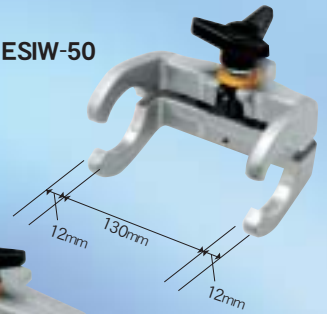
融着部
クランプ
作業の
能率アップ

軽量コンパクトな
ソケットクランプ

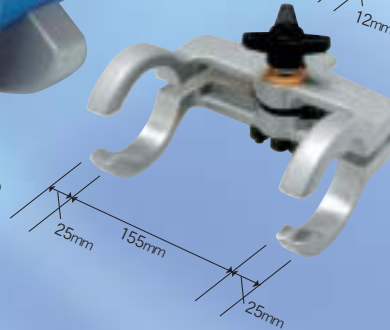
JWWA規格のソケット、SPチーズの
分岐側にも使用できます。



ESIW-50



ESIW-75



融着箇所の固定が楽に早く確実にできます。

仕様

品名	品番	対象材・サイズ(呼び)	質量(kg)	JANコード	メーカー希望小売価格
ソケットクランプ	ESIW-50	ソケット 50 (JWWA規格)	1.1	4989065111714	33,600円
ソケットクランプ	ESIW-75	ソケット 75 (JWWA規格)	1.7	4989065111721	39,700円

EFクランプシリーズ (一部)

ソケットクランプ(ライナ付き)
(ESI-75L)



対象材	呼び(JWWA)
ソケット	50・75

ソケットエルボクランプ
(EKS-50)



対象材	呼び(JWWA)
ソケット 90°エルボ/45°エルボ	50

ソケットバンドチーズクランプ
(ESEI-10N)



対象材	呼び(JWWA)
ソケット・チーズ 90°バンド/45°バンド 22.5°バンド/11.25°バンド	50・75 100

サドルチェーンクランプ
(EDI-150S)



対象材	呼び(JWWA)
EFサドル	50~150

このほかにも各種クランプをご用意しています。

<http://www.mccc corp.co.jp>