

プロが選ぶ **MCC** の配管工具シリーズ  
水道配水用ポリエチレン管の融着部固定

**ESIW-100**

# EFソケットクランプ100

融着部  
クランプ作業の  
能率アップ

### 用途・特長

- 1方向からの簡単操作  
1箇所締めで確実な固定
- 軽量コンパクトなソケットクランプ  
JWWA規格のソケット、SPチーズ  
の分岐側にも使用できます。
- 融着箇所の固定が楽に早く確実に  
できます。

### 仕様

品名	品番	対象材・サイズ(呼び)	質量(kg)	JANコード	メーカー希望小売価格
EFソケットクランプ	ESIW-100	ソケット100 (JWWA規格)	4.2	4989065112605	54,900円
75用ライナ	ESIWL75	ソケット75 (JWWA規格)	0.5	4989065112612	17,600円

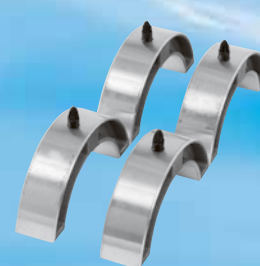
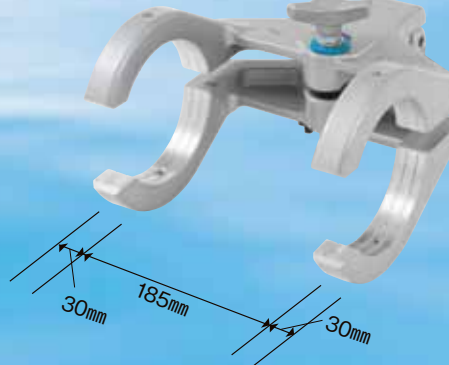
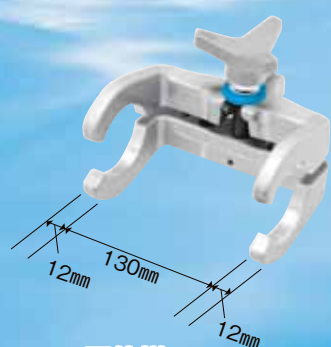
### EFソケットクランプシリーズ

ESIW-50

ESIW-75

ESIW-100

ESIWL75



別売ライナ (4個セット)

### 仕様

品名	品番	対象材・サイズ(呼び)	質量(kg)	JANコード	メーカー希望小売価格
EFソケットクランプ	ESIW-50	ソケット 50 (JWWA規格)	1.1	4989065111714	33,600円
EFソケットクランプ	ESIW-75	ソケット 75 (JWWA規格)	1.7	4989065111721	39,700円