

プロが選ぶ **MCC** の配管工具シリーズ
水道配水用ポリエチレン管の融着部固定

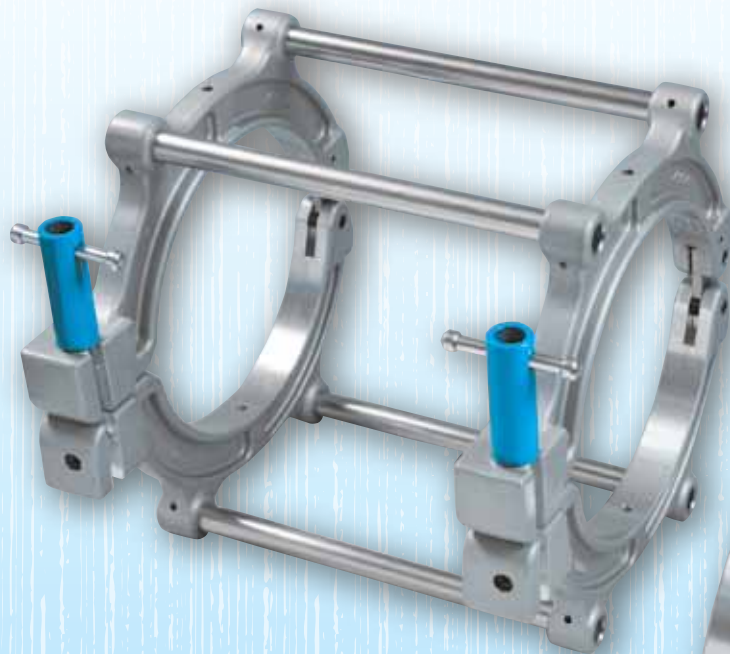
ESI-200KL

ソケットクランプ200

(ドラムタイプ)

狭所対応型

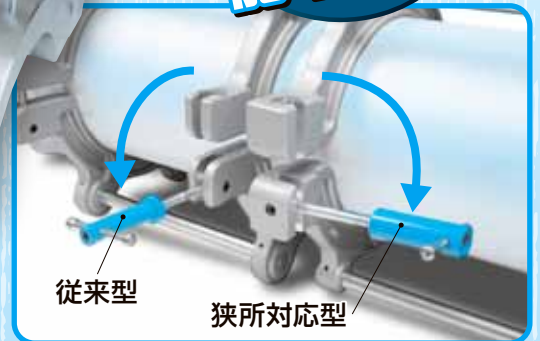
掘削溝幅約30%削減
作業時間を大幅カット



作業に必要な溝幅：従来比
200A ≒ 70cm ⇒ 50cm

融着部
クランプ
作業の
能率アップ

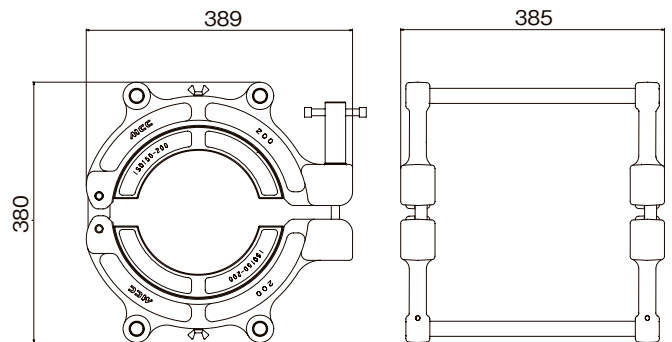
ハンドル方向の改良により
作業方法そのまま
狭いスペースへの対応を実現



■使用方法

- ①クランプを分離します。
- ②事前に接続してある継手、パイプに上下のクランプをあてがいます。
- ③分離したクランプを一体化にし、固定します。

※詳細は取扱説明書を参照ください。



■仕様

| 品名 | 品番 | 対象材 | 呼び(JWWA規格) | 質量 | JANコード | メーカー小売希望価格 |
|------------------------------|-----------|------|------------|--------|--------|------------|
| ソケットクランプISO200(ドラムタイプ) 狭所対応型 | ESI-200KL | ソケット | 150.200 | 13.5kg | 112599 | 115,900円 |

※JANコードの国・メーカーコード(4989065)は省略しております。