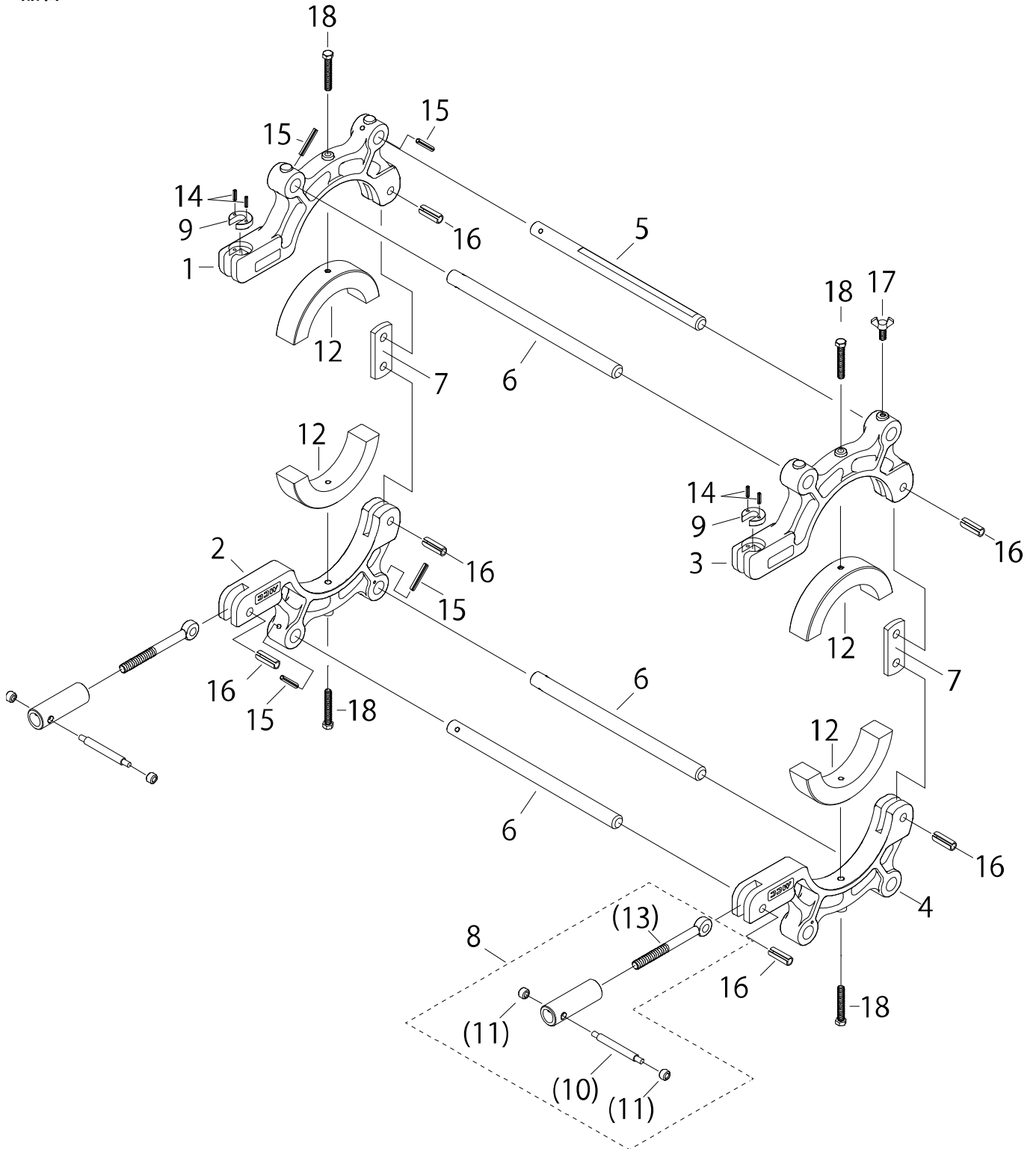


☐ ソケットクランプ (スライドタイプ) ライナ付き

品番 : ESI-15LS



ESI-15LS ソケットクランプ(スライドタイプ)・ライナー付き

部品番号	部品名	数量	No.	部品番号	部品名	数量	No.
1504355	クランプ(上)	1	1	-	ハンドル	2	(10)
1504360	クランプ(下)	1	2	-	ハンドルニギリ玉	4	(11)
1504200	クランプ(上) スライドタイプ用	1	3	1504160	ライナー(1 150-100) 1対	2	12
1504350	クランプ(下) スライドタイプ用	1	4	-	デンデンボルト M12 x 130	2	(13)
1504210	支持棒(1)	1	5	1504012	スプリングピン 4 x 16 AW	4	14
1504220	支持棒(2)	3	6	1504010	スプリングピン 6 x 40 AW	4	15
1504135	リンクプレート	2	7	1504701	スプリングピン 12 x 35 AW	6	16
1504009	締付ナットAssy	2	8	1544011	ちょうボルト M8 x 20	1	17
1504007	割座金	2	9	1504702	六角ボルト M8 x 55	4	18

※No.1「クランプ(上)」とNo.9「割座金」は、同時に交換して下さい。

※No.3「クランプ(上) スライドタイプ用」とNo.9「割座金」は、同時に交換して下さい。

※No.8「締付ナットAssy」には、No.(10)、No.(11)、No.(13)の部品が含まれております。