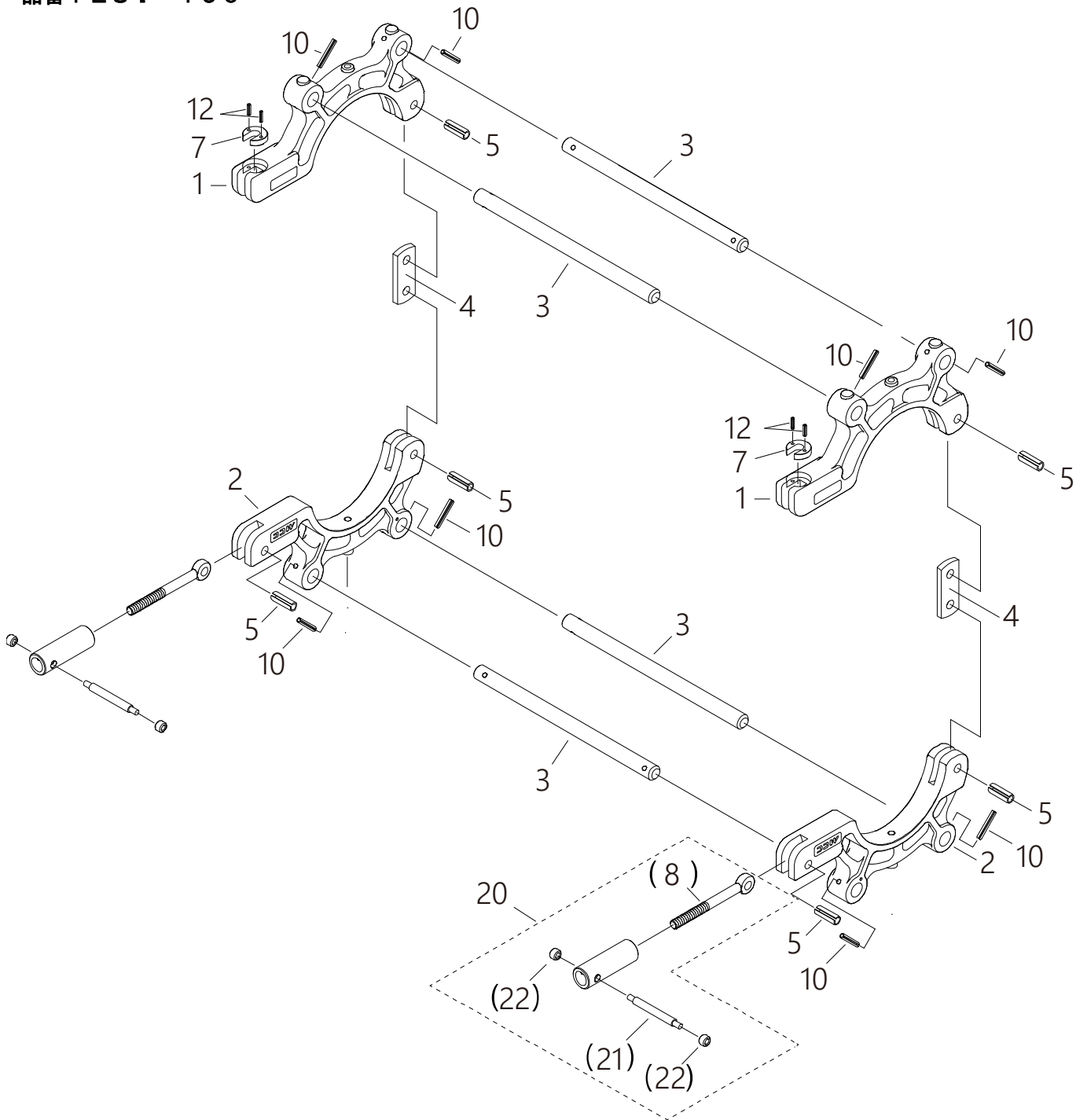


# ソケットクランプ (ドラムタイプ)

品番 : ESI-150



ESI-150 ソケットクランプ (ドラムタイプ)

部品番号	部品名	数量	No.
1504001	クランパ(上)	2	1
1504002	クランパ(下)	2	2
1504003	支持棒	4	3
1504004	リンクプレート	2	4
1504005	スプリングピン	12 x 35 AW	6 5
1504007	割座金	2	7
—	デンデンボルト	M12 x 130	2 (8)
1504010	スプリングピン	6 x 40 AW	8 10
1504012	スプリングピン	4 x 16 AW	4 12
1504009	締付ナットAssy	2	20
—	ハンドル	2	(21)
—	ハンドルニギリ玉	4	(22)

※ No.1「クランパ(上)」とNo.7「割座金」は、同時に交換して下さい。

※ No.20「締付ナットAssy」には、No.(8)、No.(21)、No.(22)の部品が含まれております。

2023.4.21