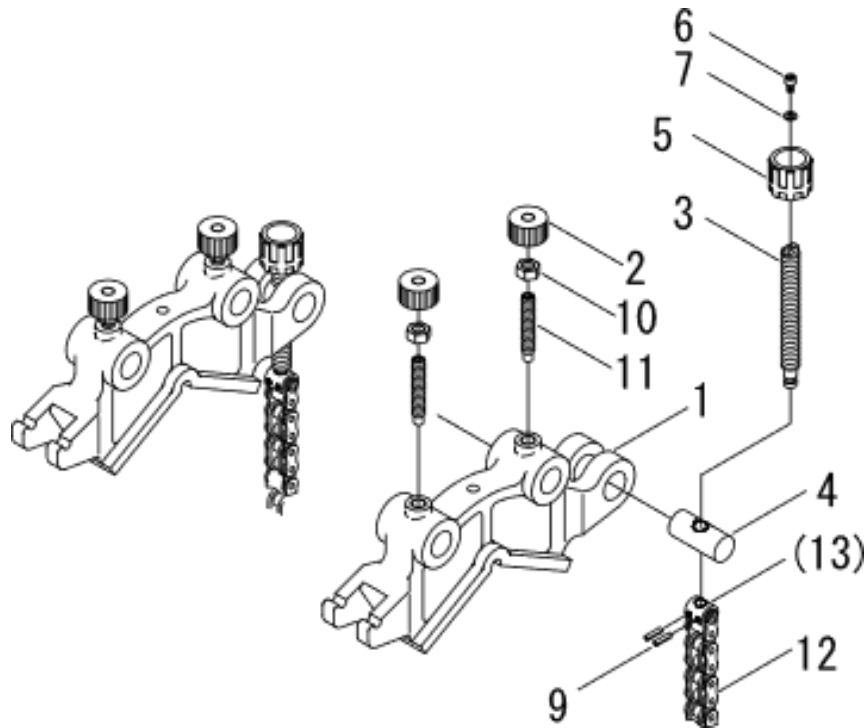


□ ソケットバンドチーズクランプ200用クランプ

品番：ESEIC200



部品番号	部品名	数量	No.	
1588001	本体	2	1	
1588007	ローレットノブ	4	2	
1588008	引張ねじ	2	3	
1588009	シャフト	2	4	
1588010	握り	2	5	
1588011	六角穴付きボルト	M5×8	2	6
1588012	平座金	呼5	2	7
1588014	スプリングピン	4×16AW	2	9
1588015	六角ナット	M10	4	10
1588701	六角穴付き止めねじ	M10×60 平先	4	11
1588029	チェーン組立	回転ピン付	2	12
—	回転ピン		2	(13)

※No.29「チェーン組立」には(56)の部品が含まれます。

※部品番号欄が「—」の部品は単体での供給はできません。

2019.4.18