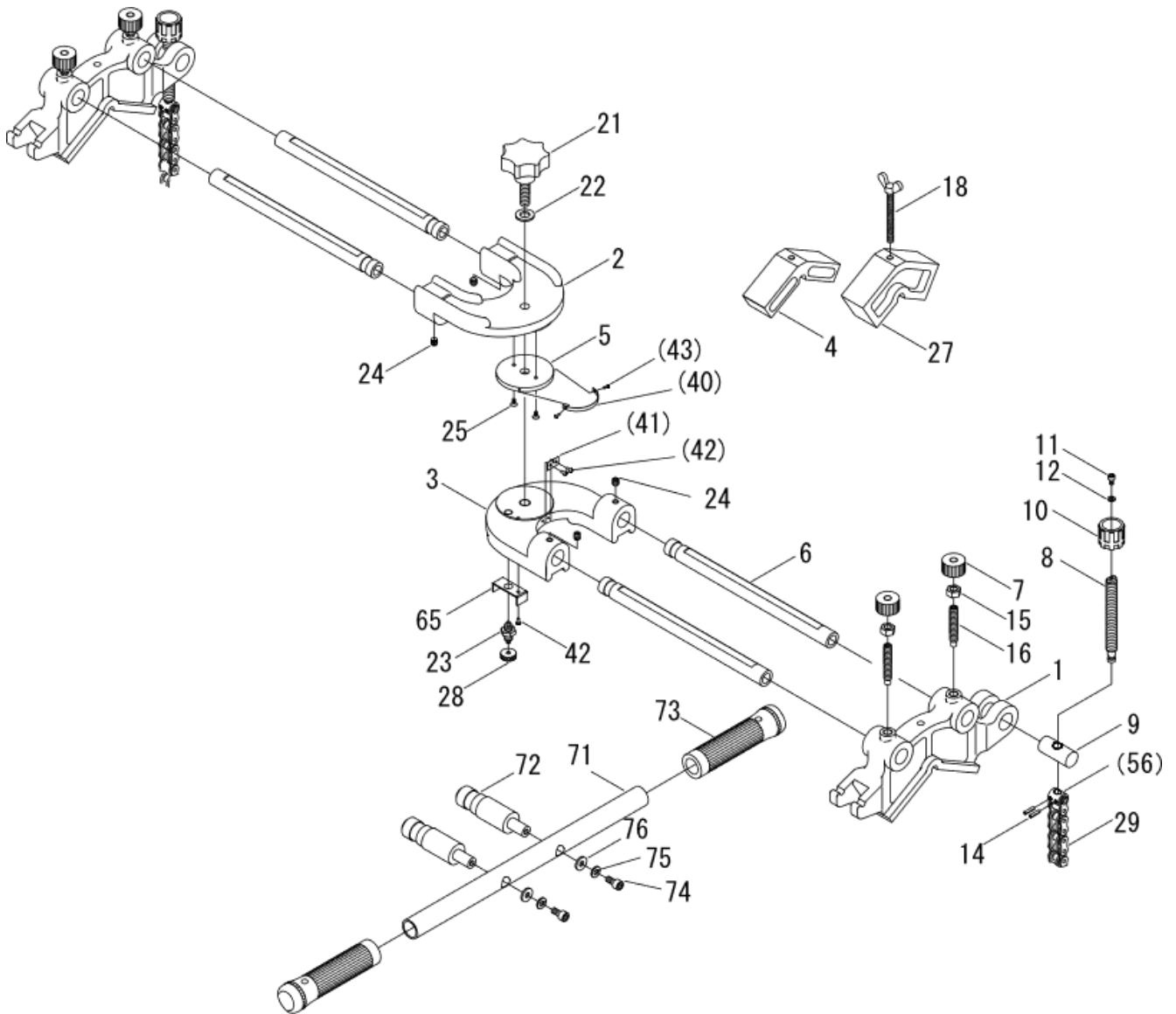


ソケットエルボチーズクランプ I-200

品番：ESEI-20P



部品番号	部品名	数量	No.	部品番号	部品名	数量	No.
1588001	本体	2	1	1588023	インデックスブランチャー	1	23
1588002	連結部1	1	2	1588024	六角穴付き止めねじ	4	24
1588003	連結部2 ASSY	1	3	1587701	六角穴付き皿小ねじ	2	25
1588004	ライナー1	1	4	1588027	ライナー2	1	27
1588005	ブランチャープレート ASSY	1	5	1588028	ローレット摘み	1	28
1588006	支持棒	4	6	1588029	チェーン組立	2	29
1588007	ローレットノブ	4	7	—	角度銘板	1	(40)
1588008	引張ねじ	2	8	—	矢印銘板	1	(41)
1588009	シャフト	2	9	—	打込ネジ鉄	3	(42)
1588010	握り	2	10	—	打込ネジ鉄	2	(43)
1588011	六角穴付きボルト	2	11	—	回転ピン	2	(56)
1588012	平座金	2	12	1588390	カバー	1	65
1588014	スプリングピン	4	14	1675300	ハンドル	1	71
1588015	六角ナット	4	15	1675315	ピン	2	72
1588701	六角穴付き止めねじ	4	16	1017020	サック(握り)	2	73
1588018	ちょうボルト	1	18	1451018	六角穴付ボルト	2	74
1588021	セブンロブノブ	1	21	1451022	バネ座金	2	75
1588022	平座金	1	22	1023018	平座金	2	76

※No.3「連結部2Assy」には(41)、(42)の部品が含まれます。

※No.5「ブランチャープレートAssy」には(40)、(43)の部品が含まれます。

※No.29「チェーン組立」には(56)の部品が含まれます。

※部品番号欄が「-」の部品は単体での供給はできません。

※ハンドル部(No.71~76)は「ESEI20NH」としてご購入頂けます。