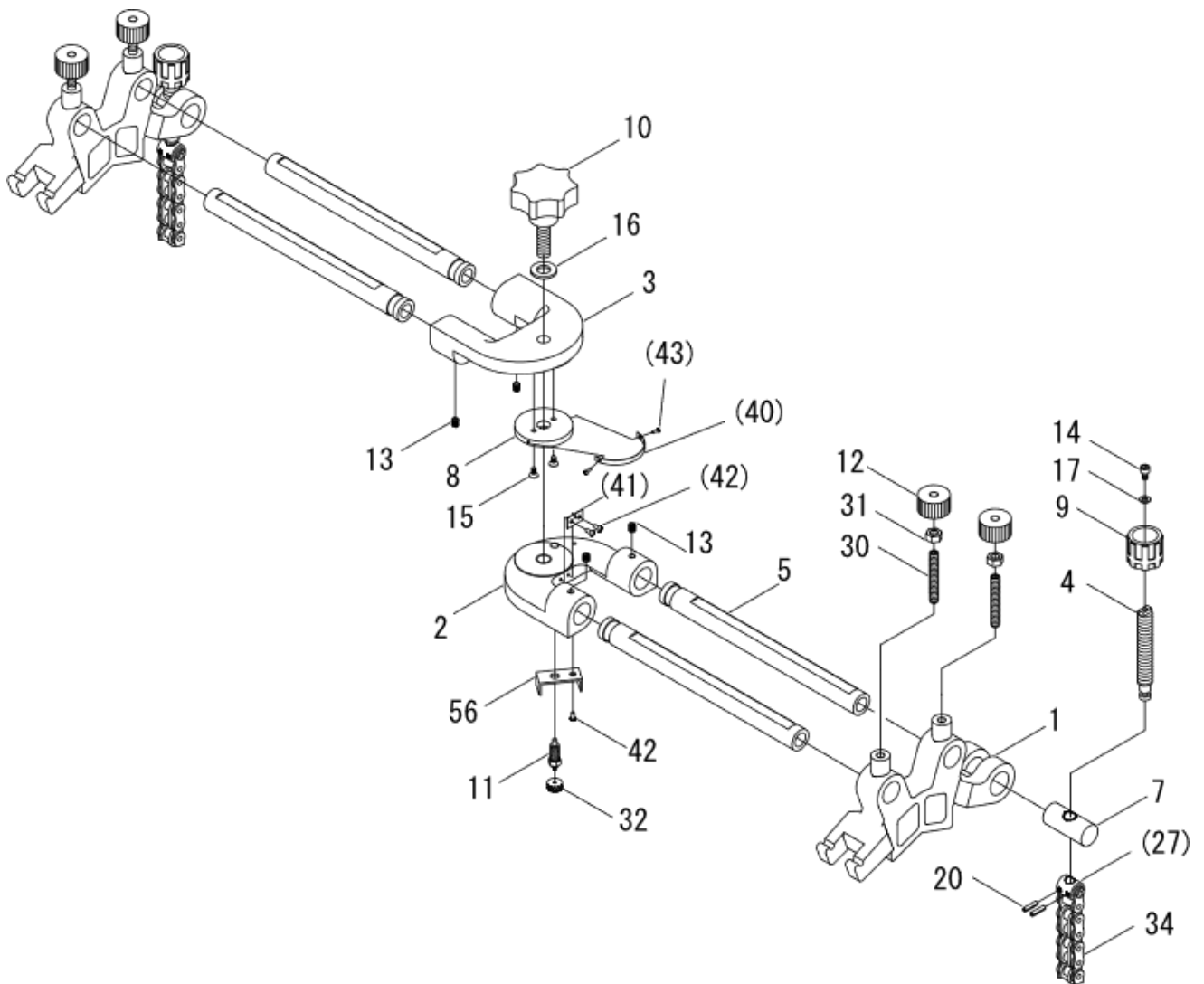


□ ソケットバンドチズクランプ100 ハンドルなし

品番：ESEI-10N



部品番号	部品名	数量	No.	部品番号	部品名	数量	No.
1587001	本体	2	1	—	回転ピン	2	(27)
1587002	連結部1 Assy	1	2	1587030	六角穴付き止めねじ M8×55 平先	4	30
1587003	連結部2	1	3	1587031	六角ナット M8 スタイル1	4	31
1587004	引張りねじ	2	4	1587032	ローレット摘み	1	32
1587005	支持棒1	4	5	1587034	チェーン組立 回転ピン付	2	34
1587007	シャフト	2	7	—	角度銘板	1	(40)
1587008	ブランジャープレート Assy	1	8	—	矢印銘板 ES2-A	1	(41)
1587009	握り (青)	2	9	—	打込ネジ紙 No.6 (首下長さ6.4)	3	(42)
1587010	セブンロブノブ KSM-63-M12×40	1	10	—	打込ネジ紙 2×6.4	2	(43)
1587011	インデックスブランジャー PLXS-4×6-G	1	11	1587056	カバー	1	56
1587012	ローレットノブ	4	12	※No.2「連結部1 Assy」には(41)、(42)の部品が含まれます。			
1587013	六角穴付き止めねじ M6×8 平先	4	13	※No.8「ブランジャープレート Assy」には(40)、(43)の部品が含まれます。			
1587014	六角穴付きボルト M5×8	2	14	※No.34「チェーン組立」には(27)の部品が含まれます。			
1587016	六角穴付き皿小ねじ M4×12	2	15	※部品番号欄が「—」の部品は単体での供給はできません。			
1587017	平座金 呼12 並形	1	16				
1587017	平座金 呼5 並形	2	17				
1587020	スプリングピン 4×16AW	4	20				