

プロが選ぶ **MCC** の配管工具シリーズ  
水道配水用ポリエチレン管の融着部固定

新型クランプ登場

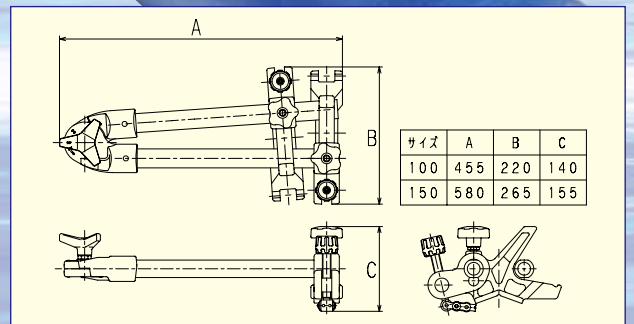
# ソケットバンドチースクランプ (シングルバー)

ESCI-100・ESCI-150



- 軽量、コンパクトなチェーンクランプで作業性が大幅アップ
- チェーン方式で確実な固定しかも多機能  
1台で3サイズのソケット、チースはもちろん各種バンド継手にも対応。
- ドラム式クランプでは対応できない保護層付二層ポリエチレン管(JWWA)やガス用ポリエチレン管(JIS)にも使用できます。\*ガス用PE管の呼び50は対象外

コンパクトに折りたたみ  
収納、運搬、保管が楽々



## 仕様

品名	品番	対象材(JWWA・PWA・JIS)	呼び(JWWA・PWA・JIS)	質量	JANコード	メーカー希望小売価格
ソケットバンドチースクランプ (シングルバー)100	ESCI-100	ソケット・チース 90°バンド 45°バンド	50・75・100 *ガス用PE管50は対象外	5.5kg	112216	83,900円
ソケットバンドチースクランプ (シングルバー)150	ESCI-150	22.5°バンド 11.25°バンド	75・100・150	7.1kg	112223	91,900円

\*JANコードの国・メーカーコード(4989065)は省略しております。

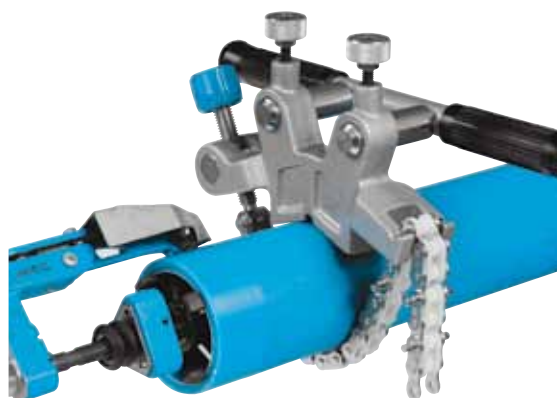
<http://www.mccc corp.co.jp>

**MCC** CORPORATION

## ポリエチレン管工具ラインナップさらに充実

### ●固定リング(チェーンタイプ) KRC-100/200

各種ポリエチレン管の切断、スクレープ作業時の拘束に最適。



サイズ	100	200
品番	KRC-100	KRC-200
対象材	PE管呼び50~100	PE管呼び100~200
質量	2.6kg	4.3kg
JANコード	112339	112346
メーカー希望小売価格	39,900円	53,900円

※JANコードの国・メーカーコード(4989065)は省略しております。

- チェーンタイプの固定リングなので1台でスリーサイズに対応、また水道配水用PE管(JWWA規格)はもとより、PWA規格、ガス用PE管、保護層付き二層PE管にも使用できます。

### ●PE管剥離カッタ PEHI-50/75/100/150/200

保護層付二層ポリエチレン管(JWWA)の保護層の剥離工具。

替刃:SPE48J



サイズ	50	75	100	150	200
品番	PEHI-50	PEHI-75	PEHI-100	PEHI-150	PEHI-200
対象材(サイズ)	呼び50	呼び75	呼び100	呼び150	呼び200
質量	0.9kg	1.1kg	1.2kg	1.5kg	1.8kg
JANコード	112278	112285	112292	112308	112315
メーカー希望小売価格	76,800円	80,400円	83,280円	86,400円	94,420円

※JANコードの国・メーカーコード(4989065)は省略しております。

### ●PEスクレーパ SSPE-20

PWA(AW)規格専用のスクレーパ。替刃:SSE150



サイズ	20
品番	SSPE-20
対象材(サイズ)	PWA(AW)規格 呼び20
質量	0.45kg
JANコード	112322
メーカー希望小売価格	54,900円

※JANコードの国・メーカーコード(4989065)は省略しております。

### ●サドルチェーンランプ50 EDI-50

EFサドル継手呼び50(JWWA)専用のサドルチェーンランプ。



サイズ	50
品番	EDI-50
対象材(サイズ)	JWWA規格EFサドル 呼び50
質量	1.95kg
JANコード	112384
メーカー希望小売価格	54,200円

※JANコードの国・メーカーコード(4989065)は省略しております。

取扱店

## MCC CORPORATION 株式会社 MCCコーポレーション

本社 〒578-0965 東大阪市本庄西2丁目3-46 ☎06-6747-6921 FAX 06-6747-6926  
 東京支店 〒110-0016 東京都台東区台東2丁目25-4MSビル2階 ☎03-5807-6055 FAX 03-5807-6620  
 名古屋営業所 〒460-0024 名古屋市中区正木2丁目15-13 ☎052-332-4559 FAX 052-331-9395  
 福岡営業所 〒812-0016 福岡市博多区博多駅南3丁目3-25 ☎092-441-3016 FAX 092-441-3024  
 広島営業所 〒730-0802 広島市中区本川町1丁目3-2 ☎082-292-5288 FAX 082-233-2471  
 仙台営業所 〒984-0031 宮城県仙台市若林区六丁目字左近堀2番地1の102 ☎022-235-6014 FAX 022-235-6027  
 札幌営業所 〒062-0001 札幌市豊平区美園一条2丁目2-13 ☎011-822-8570 FAX 011-832-4041  
 北関東営業所 〒373-0851 群馬県太田市新島町820 ☎0276-48-9116 FAX 0276-48-9117

### 株式会社 松阪鉄工所

〒514-0817 三重県津市高茶屋小森町1814 ☎059-234-2454 FAX 059-234-7364  
 ホームページ <http://www.mccccorp.co.jp>