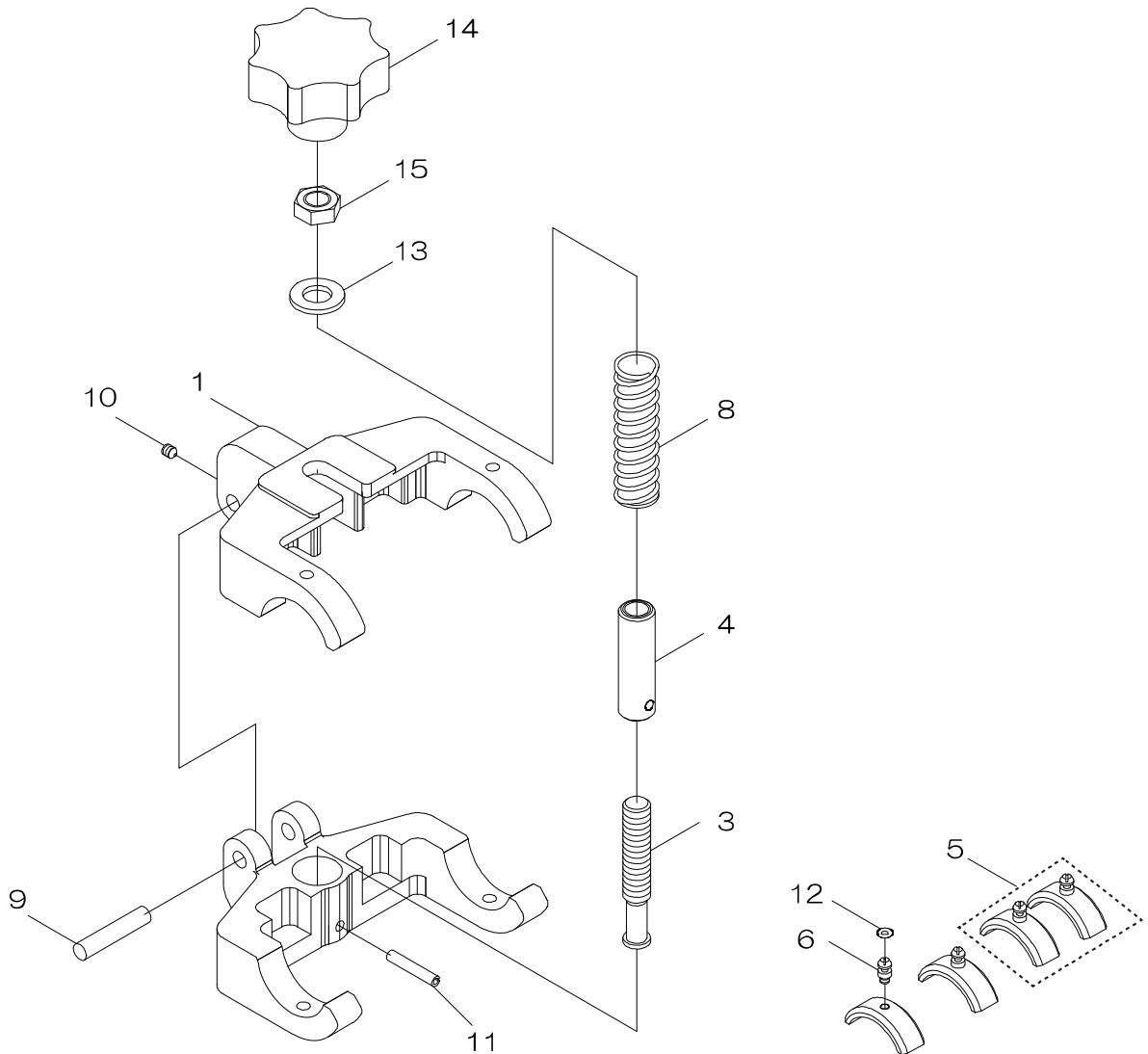


□ ソケットクランプ 25/30A

品番：ES-30



| 部品番号 | 部品名 | 数量 | No. |
|---------|-----------|---------------|-----|
| 1499001 | クランプ(1) | 1 | 1 |
| 1499002 | クランプ(2) | 1 | 2 |
| 1499003 | 押しネジ | 1 | 3 |
| 1499004 | 押しネジナット | 1 | 4 |
| 1499016 | EFライナー25 | インサートピン、Oリング付 | 2対 |
| 1499006 | インサートピン | | 4 |
| 1499008 | 圧縮コイルバネ | | 1 |
| 1499009 | 平行ピン | B8 × 40 | 1 |
| 1499010 | 六角穴付き止めねじ | M5 × 6 とがり先 | 1 |
| 1499011 | スプリングピン | 5 × 28 AW | 1 |
| 1499012 | Oリング | 1種A P3 | 4 |
| 1499013 | 平座金 | 呼び12 並形 | 1 |
| 1499014 | セブン ロブ ノブ | KSF-63-M12 | 1 |
| 1499015 | 六角低ナット | M12 両面取り | 1 |