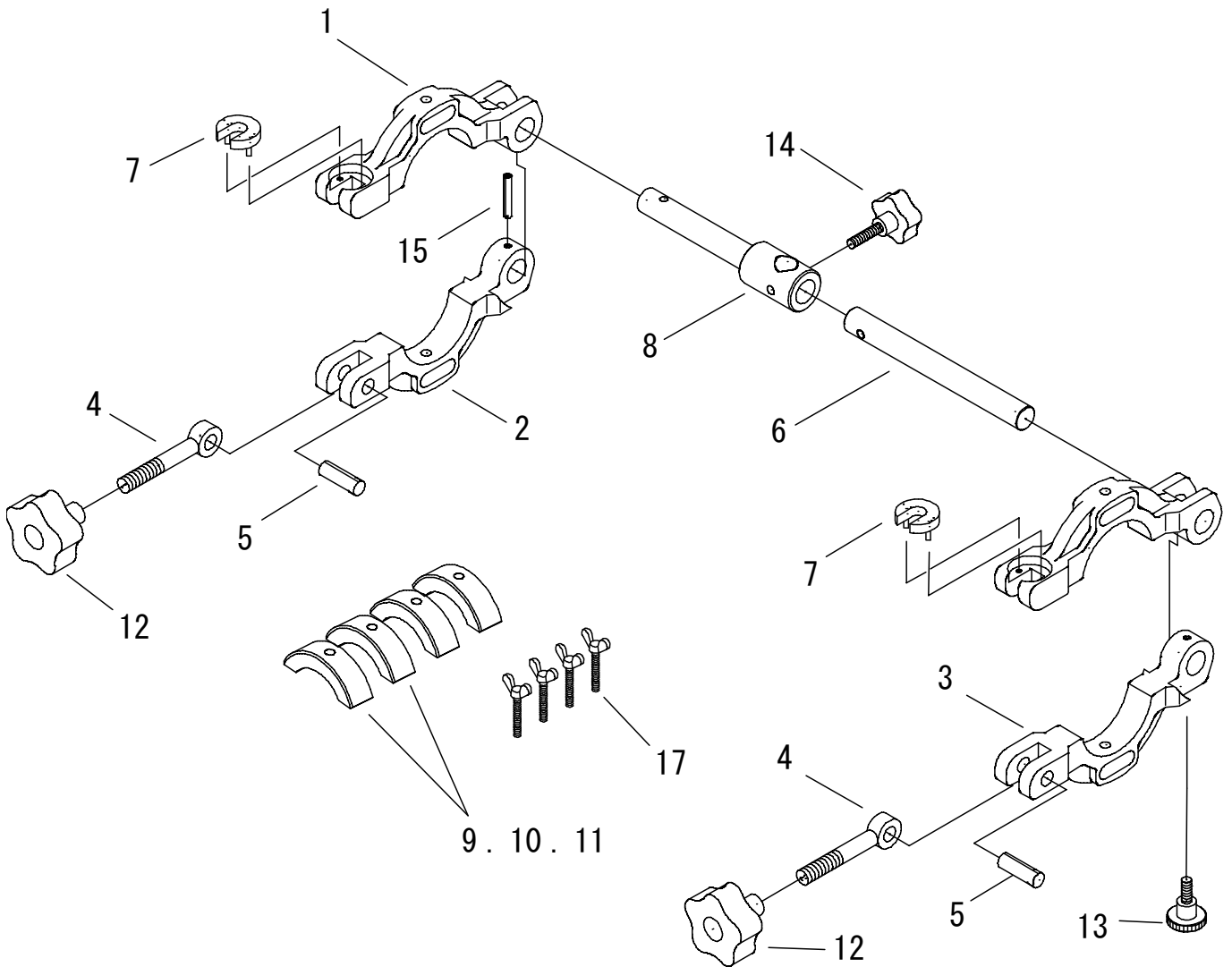


ソケットエルボチースクランプ 50 x 25 A
 ソケットエルボチースクランプ 50 x 40 A

品番 : EKS5025A 、 EKS5040A



EKS5025A ソケットエルボチースクランプ 50X25 A

部品番号	部品名	数量	No.
1615245	クランパ(上)	2	1
1615260	クランパ(下)	1	2
1615275	クランパ(下2)	1	3
1615701	デンデンボルト	2	4
1615702	スプリングピン	2	5
1615290	支持棒	1	6
1650157	割座金	2	7
1615340	アダプタ (A)	1	8
1615310	ライナ (J 25) 1対	2	9
1615315	ライナ (J 30) 1対	2	10
1615320	ライナ (J 40) 1対	2	11
1615545	アルミノブ	2	12
1615703	ロングヘッドナールドボルト	1	13
1615704	スターノブ	1	14
1501008	スプリングピン	5	15
1615705	ちょうボルト	4	17

EKS5040A ソケットエルボチースクランプ 50X40 A

部品番号	部品名	数量	No.
1615245	クランパ(上)	2	1
1615260	クランパ(下)	1	2
1615275	クランパ(下2)	1	3
1615701	デンデンボルト	2	4
1615702	スプリングピン	2	5
1615290	支持棒	1	6
1650157	割座金	2	7
1615340	アダプタ (A)	1	8
-	-	-	-
1615320	ライナ (J 40) 1対	2	11
1615545	アルミノブ	2	12
1615703	ロングヘッドナールドボルト	1	13
1615704	スターノブ	1	14
1501008	スプリングピン	5	15
1615705	ちょうボルト	4	17

※ No.9「ライナ J25」、No.10「ライナ J30」は『EKS5025A』の標準付属品ですが、『EKS5040』に装着して使用することもできます。

※No.1「クランパ(上)」とNo.7「割座金」は同時に交換して下さい。