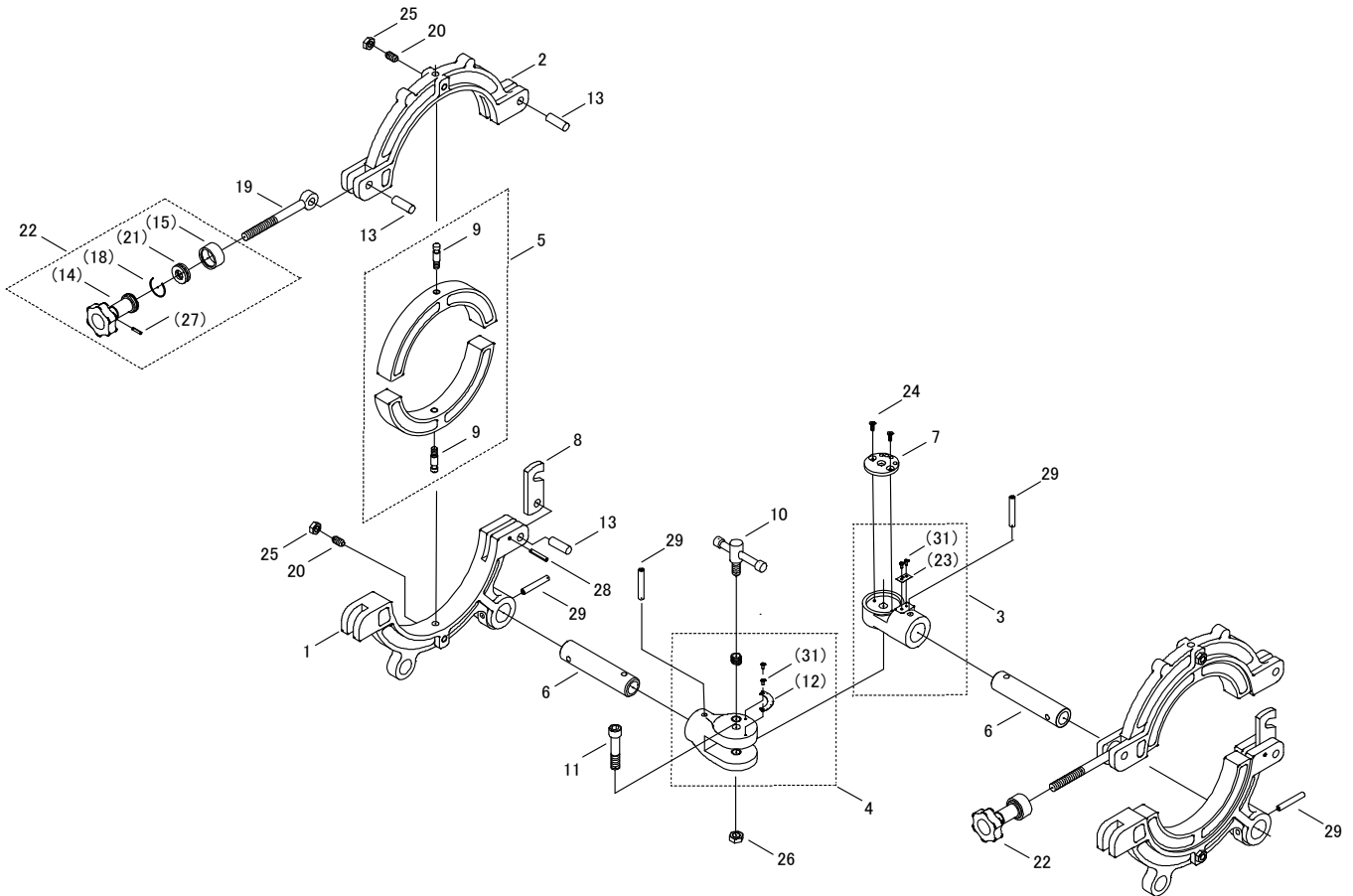


ソケットエルボクランプ 200

品番 : EKS-200



部品番号	部品名	数量	No.	部品番号	部品名	数量	No.
1531001	クランパ(上)	2	1	—	ベアリングホルダ	2	(15)
1531002	クランパ(下)	2	2	—	鋼線サークリップ	2	(18)
1531003	連結具(1) Assy	1	3	1531019	デンデンボルト M12 x 100	2	19
1531004	連結具(2) Assy	1	4	1531020	スプリングブランジャ	4	20
1531005	ライナ150	2対	5	—	スラスト玉軸受	2	(21)
1531006	支持棒	2	6	1531022	ノブ Assy	2	22
1531007	プレート	1	7	—	指示板	1	(23)
1531008	フック	2	8	1531024	六角穴付皿ボルト M4 x 10	2	24
1531009	インサートピン	4	9	1531025	六角低ナット M10 両面取り	4	25
1531010	締付ハンドル	1	10	1531026	六角低ナット M12 両面取り	1	26
1531011	六角穴付ボルト	1	11	—	スプリングピン 4 x 16 AW	2	(27)
—	角度銘板	1	(12)	1531028	スプリングピン 5 x 32 AW	2	28
1694702	スプリングピン	6	13	1531029	スプリングピン 8 x 50 AW	4	29
—	締付ナット	2	(14)	—	打込ネジ紙 2 x 6.4	4	(31)

※部品番号欄が「-」のものは単体での部品供給はできません。

※No.3「連結具(1) Assy」には(23)、(31)の部品が含まれます。

※No.4「連結具(2) Assy」には(12)、(31)の部品が含まれます。

※No.22「ノブ Assy」には(14)、(15)、(18)、(21)、(27)の部品が含まれます。

2017.11.28