

サドルチェーンクランプ 150取扱説明書

■はじめに

この取扱説明書はサドルチェーンクランプ 150の基本的な操作と安全な取扱方法が記載してあります。

品名	品番
サドルチェーンクランプ 150	EDI-150S

この取扱説明書は、サドルチェーンクランプ 150を安全にお使い頂き、あなたや他の人々への危害や財産への損害を防ぐために守って頂きたい事項が記載されております。

お読みになった後は、ご使用される方が、いつでもお読みになれるように保管しておいて下さい。

わかり易くするための表示と図記号の意味は、次のようになっていますので、内容をよく理解してからお読み下さい。

⚠警告

この表示を無視して、誤った取り扱いをすると、人が死亡または重傷を負う可能性が想定される内容を示しております。

⚠注意

この表示を無視して、誤った取り扱いをすると、人が傷害を負う可能性及び物的傷害の発生が想定される内容を示しております。

なお、「⚠注意」に記載した事項でも、状況によっては重大な結果に結びつく可能性があります。いずれも、安全に関する重要な事項が記載されていますので、必ずお守り下さい。

■使用目的

EFシステムにより、サドル型継手とポリエチレン管を融着する際、対象材を固定するために用いる工具です。

■仕様

① 使用対象材

対象継手：EFシステムに使用するEF継手のサドル型継手(セキスイ・ホタ・日立 専用)

対象管：水道用ポリエチレン管(ISO寸法)JWWA K 144の50A(φ63),75A(φ90),100A(φ125),150A(φ180)

② 適応サイズ

品名	対象継手	
	品種	サイズ
サドルチェーンクランプ 150	EFサドル	50・75・100・150

※本製品の仕様は改良のため予告なく変更することがあります。

■安全上のご注意

⚠注意

- ①この取扱説明書に記載された使用目的、仕様の範囲でご使用下さい。工具を改造したり、仕様を逸脱することはしないで下さい。融着不良やクランプの故障原因となるばかりか、事故を誘発する恐れがあります。
- ②融着時および所定の冷却時間内にクランプ各部およびクランプされている継手・管には絶対に触れないで下さい。外部から異なる力が加わりますと融着不良の原因となります。冷却時間については、各EFシステムのマニュアルをご参照下さい。
- ③クランプ本体および締め付けノブに損傷や摩耗がある状態では使用しないで下さい。クランプ力不足による融着不良の原因となります。
- ④クランプ本体の締め付けネジなどの可動部は常に清掃を行い、砂・ごみなどの異物が無いきれいな状態で使用して下さい。異物が付着したままクランプしますと、正常なクランプ力が得られず融着不良の原因となります。
- ⑤融着前のスクレープの方法、融着の良否の判定、融着不良の場合の処置などについては、各EFシステムのマニュアルをご参照下さい。

■融着作業の前に

- ① クランプ本体のサドル押え部・締め付けノブなどに異物の付着が無いかを点検し、異物が付着していればウエスなどで取り除いて下さい。
- ② 各部のボルトおよびナットが緩んでいないかを点検し、緩みがあれば増し締めを行って下さい。
- ③ 点検の結果、各部の損傷や摩耗などが見つかった場合は、品名・サイズ・異常のある個所・状態を明確にしてお買い求めの販売店まで修理をご依頼下さい。

■操作方法

(1) 操作手順

- ① 融着するサドル継手のメーカー・サイズにより、適切なチェーンピン位置でクランプ本体(1)にクランプ本体(2)を取付けて下さい。取付け方法(サイズ交換方法)は、ピン・リンクをスライドさせ適切なチェーンピン位置をリンク穴にセットして取付けて下さい(図-1)。クランプ本体(2)には裏表はありませんが、余ったチェーンはINの表示側には垂らさないで下さい(図-2)。
 - ② サドル型継手を融着する部分のパイプ表面をスクレップして下さい。
※パイプのスクレップについては各EF作業マニュアルおよびスクレーパーの取扱説明書に従って正しくスクレップして下さい。
 - ③ パイプのスクレップ面と継手の接触面は清潔なペーパータオルにエタノール等を染み込ませて、清掃して下さい。
 - ④ 継手の分岐方向に注意し、パイプのスクレップ面に継手を当てて下さい。
 - ⑤ 締め付けノブを左へ回してサドル押え部を開放し、取付け方向に注意してパイプ及び継手にセットし、締め付けノブを右へ回して強く締め付けてクランプして下さい。サドル型継手とクランプ本体の中心を合わせる様に取付けて下さい。取付け方向(工具の裏表)を逆に取付けると融着不良となる恐れがあります。
 - ⑥ パイプと継手が正しく密着されていることを確認し、融着作業を開始します。
 - ⑦ 融着終了後、所定の冷却時間が経過したら、クランプを開放し取り外して下さい。
- ※冷却時間等、融着作業の細部は各EFシステムのマニュアルおよびコントローラの取扱説明書に従い正しく行って下さい。

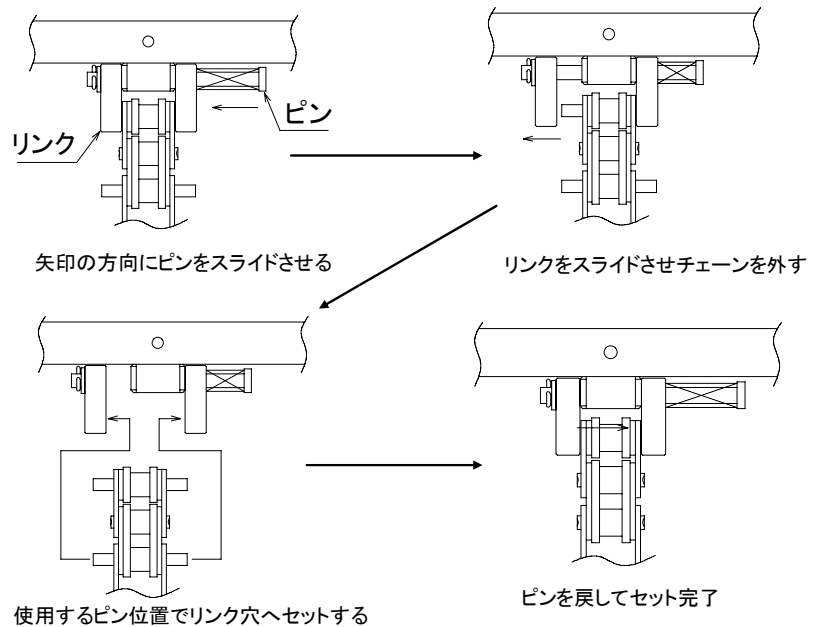
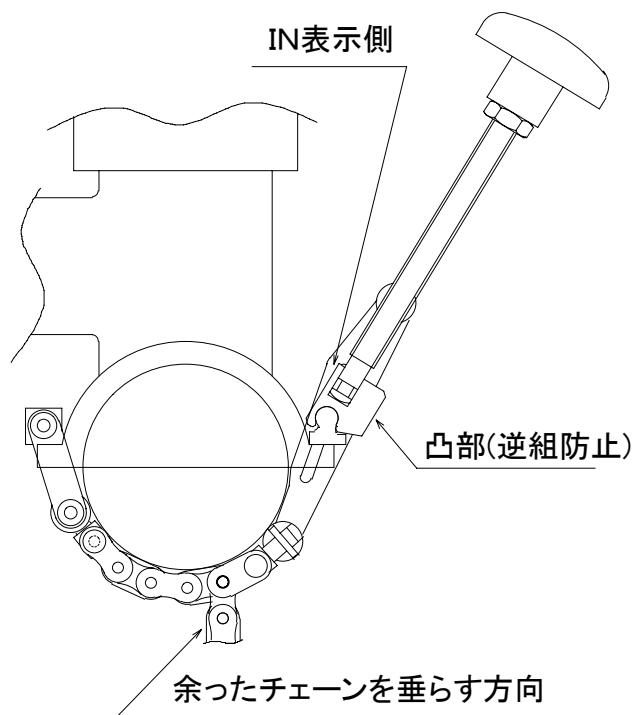


図-1

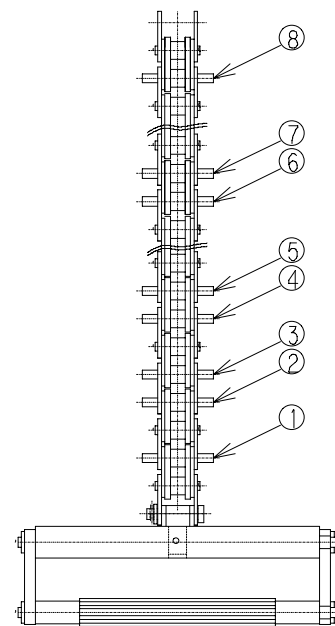


※IN側の表示にはチェーンを垂らさないこと

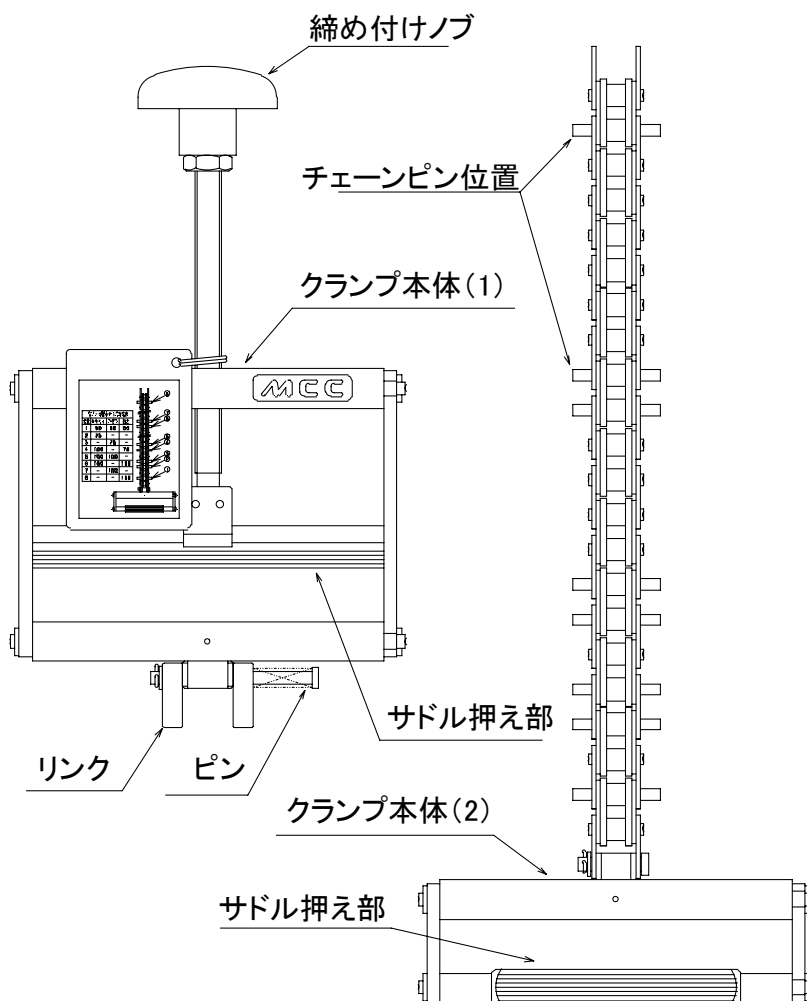
図-2

■サドル型継手のメーカー・サイズ対応表

各メーカー継手サイズ対応表			
位置	セキスイ	クボタ	日立
①	50	50	50
②	75	-	-
③	-	75	-
④	100	-	75
⑤	-	100	-
⑥	150	-	100
⑦	-	150	-
⑧	-	-	150



■各部の名称



株式会社 MCCコーポレーション

株式会社 松阪鉄工所

☎ (059)234-2454

<http://www.mccc corp.co.jp>