

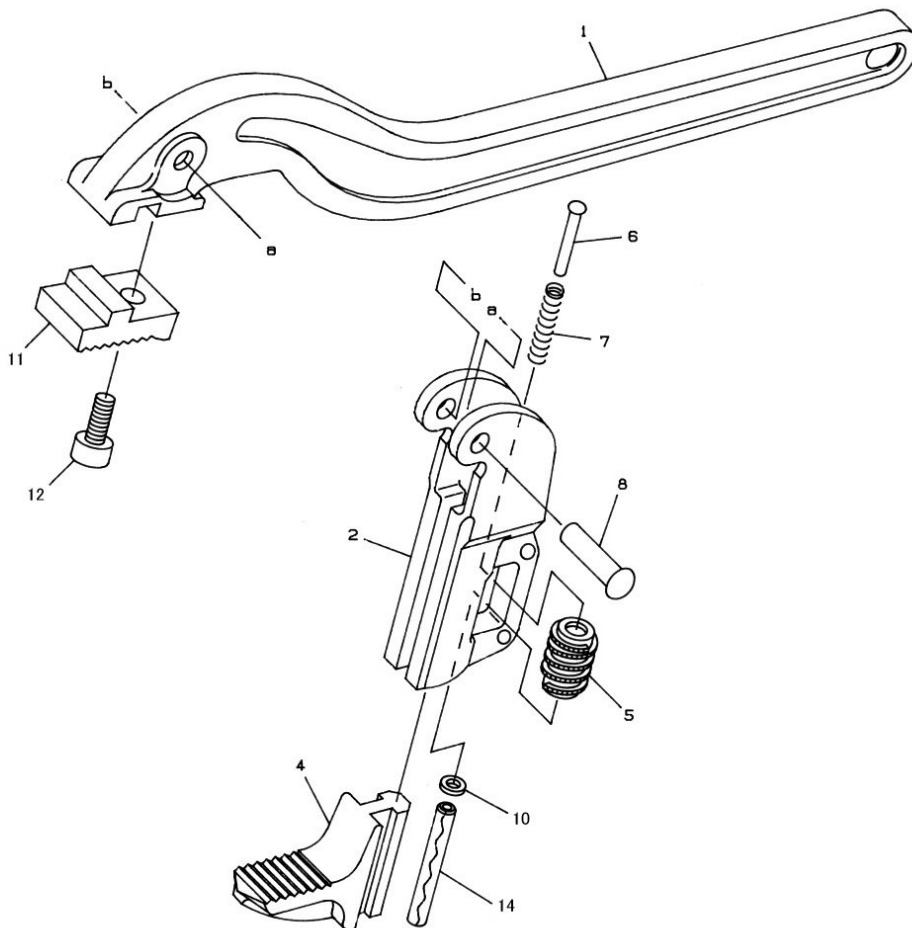
☐ コーナーレンチ アルミ白・エンビ被覆用DA

品番 : CWVDA250

CWVDA300

CWVDA350

CWVDA450



CWVDA250

部品番号	部品名	数量	No.
1148001	本体	1	1
1148002	フレーム	1	2
1148004	上アゴ	1	4
1148005	ウオーム	1	5
1148006	ピン	1	6
1148007	ピン押しバネ	1	7
1148008	フレームリベット	1	8
1148010	平座金	1	10
1148011	植歯	1	11
1148012	六角穴付ボルト	M4 x 8	1 12
1148013	波形スプリングピン	φ6 x 36 AW	1 14

CWVDA350

部品番号	部品名	数量	No.
1150001	本体	1	1
1150002	フレーム	1	2
1150004	上アゴ	1	4
1150005	ウオーム	1	5
1150006	ピン	1	6
1150007	ピン押しバネ	1	7
1150008	フレームリベット	1	8
1150010	平座金	1	10
1150011	植歯	1	11
1150012	六角穴付ボルト	M5 x 10	1 12
1150013	波形スプリングピン	φ8 x 50 AW	1 14

CWVDA300

部品番号	部品名	数量	No.
1149001	本体	1	1
1149002	フレーム	1	2
1149004	上アゴ	1	4
1149005	ウオーム	1	5
1149006	ピン	1	6
1149007	ピン押しバネ	1	7
1149008	フレームリベット	1	8
1149010	平座金	1	10
1149011	植歯	1	11
1149012	六角穴付ボルト	M5 x 10	1 12
1149013	波形スプリングピン	φ8 x 45 AW	1 14

CWVDA450

部品番号	部品名	数量	No.
1151001	本体	1	1
1151002	フレーム	1	2
1151004	上アゴ	1	4
1151005	ウオーム	1	5
1151006	ピン	1	6
1151007	ピン押しバネ	1	7
1151008	フレームリベット	1	8
1151010	平座金	1	10
1151011	植歯	1	11
1151012	六角穴付ボルト	M6 x 12	1 12
1151013	波形スプリングピン	φ8 x 60 AW	1 14