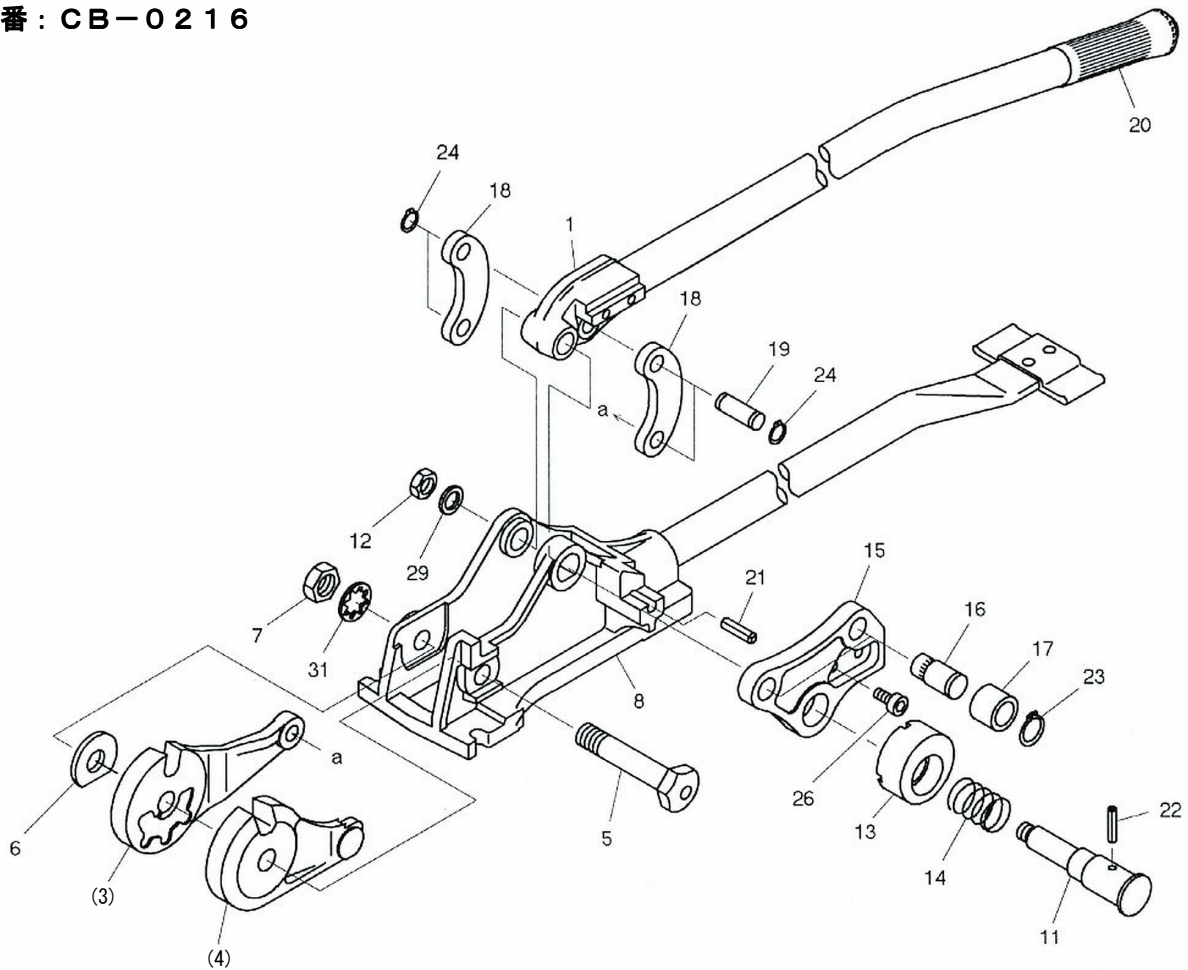


□ カットベンダー CB-16

品番：CB-0216



CB-0216

部品番号	部品名	数量	No.
1037001	ハンドル本体(パイプハンドル付)	1	1
—	刃(長)	1	(3)
—	刃(短)	1	(4)
1037005	刃取付ボルト	1	5
1037006	半丸座金	1	6
1037007	六角ナット	M20 × 1.5 1種	1
1037008	本体(ベースハンドル付)	1	8
1037011	ハンドル取付ボルト	1	11
1037012	ロックナット	1	12
1037013	大ローラー	1	13
1037014	コイルバネ	1	14
1037015	アーム	1	15
1037016	ローラー受けピン	2	16
1037017	ローラー	2	17
1037018	ロッド	2	18
1037019	ロッド取付ピン	2	19
1037020	握り	1	20
1037021	スプリングピン	10 × 25AW	1
1037022	スプリングピン	6 × 50AW	1
1037023	軸用C型止メ輪	呼22	2
1037024	軸用C型止メ輪	呼15	4
1037026	六角穴付きボルト	M8 × 20	2
1037029	丸座金		1
1037030	歯付座金	呼20 内歯形	1

※部本番号欄が「—」のものは単体での部品供給はできません。