

固定リング（チェーンタイプ） 取扱説明書

■ はじめに

固定リング（チェーンタイプ）をご使用になる前に、必ずこの取扱説明書をよくお読みの上、十分理解した上で正しくお使い下さい。

品 名	品番
固定リング（チェーンタイプ）100	KRC-100
固定リング（チェーンタイプ）200	KRC-200

この取扱説明書は、固定リング（チェーンタイプ）を安全にお使い頂き、あなたや他の人々への危害と財産への損害を未然に防ぐために守って頂きたい事項が記載されております。

お読みになった後は、固定リング（チェーンタイプ）（以後、固定リング）をご使用される方がいつでもお読みになれるように保管しておいて下さい。

わかり易くするための表示と図記号の意味は次のようになっていますので、内容をよく理解してからお読み下さい。

△注意

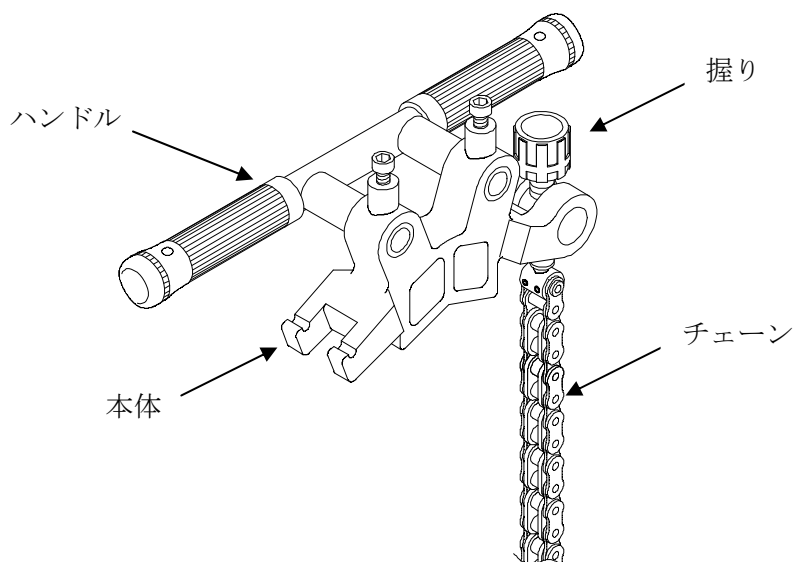
この表示を無視して誤った取り扱いをすると、人が傷害を負う可能性及び物的損害の発生が想定される内容を示しております。

なお、「△注意」に記載した事項でも、状況によっては重大な結果に結びつく可能性があります。いずれも安全に関する重要な事項が記載されていますので、必ずお守り下さい。

■ 使用目的

手動カッタによる切断時や切削作業の際の回り（廻り）止め、持ち運び専用です。
（スクイズオフ等のパイプ扁平の矯正には使用できません。）

■ 各部の名称



■ 使用対象管

水道配水用ポリエチレン管、ガス用ポリエチレン管等。

品番	外径
KRC-100	63mm ~ 125mm
KRC-200	114mm ~ 250mm

※JIS 規格管呼び 50 は扁平が大きくなる為、使用できません。

※商品の仕様は改良のため予告なく変更することがあります。

■ 安全上のご注意

△注意

- ① ハンドルの両側をしっかり握って作業を行ってください。片方のハンドルだけでは滑ったりして危険です。
- ② この取扱説明書に表示された使用目的、商品ごとの仕様の範囲で使用してください。指定している対象材以外の管にご使用になりますと、工具の故障原因となります。
- ③ 本体および握り・チェーンに損傷がある場合は使用しないで下さい。
- ④ 本体のパイプ受け部・チェーンなどは常に清掃を行い、砂・ごみなどの異物がないきれいな状態で使用して下さい。

■ 作業の前に（日常の点検・メンテナンス）

- ① 本体のパイプ受け部・チェーンなどに異物の付着がないかを点検し、異物が付着していればウエスなどで取り除いて下さい。
- ② ボルトが緩んでないかを点検し、緩みがあれば増し締めを行って下さい。
- ③ 点検の結果、各部の損傷や磨耗などが見つかった場合は、品名・サイズ・異常のある箇所などを明確にしてお買い求めの販売店までご連絡下さい。

■ 使用方法

固定するパイプにチェーンを巻きつけ、握りで適度に締め付けてパイプを固定して下さい。
チェーンにたるみが無く、確実に固定できている事を確認して下さい。

株式会社 MCCコーポレーション
株式会社 松阪鉄工所

☎ (059) 234-2454

<http://www.mcccorp.co.jp>