



台紙

プリスター
PET

VA線ストリッパ 2.0

VA線ストリッパ1.6をご使用になる前に、この取扱説明書をよくお読みの上、正しくお使いください。この取扱説明書は、実際に作業をされる方がいつも手元においてご使用ください。

■用途

ケーブルの表皮（以下、シース）及び心線の被覆（以下、絶縁体）を剥離するための工具です。

■仕様

適用電線

記号	JIS規格番号	種類	導体径×心線数
VVF(VA線,Fケーブル)	JIS C 3342	600Vビニル絶縁ビニルシースケーブル平形	φ2.0×2心, 3心
600V EEF/F(EM-EEF) (エコ電線)	JIS C 3605	600Vポリエチレン絶縁耐燃性ポリエチレンシースケーブル平形	

*エコ電線は、VVFに比べ剥離荷重が重くなります。

■安全上のご注意

⚠ 警告

- ①活線には、絶対に使用しないでください。感電します。
- ②刃は大変鋭利になっております。ケガをするおそれがありますので、直接手指で触れないように注意してください。剥離時、刃交換時には必ず保護手袋を着用してください。
- ③刃部やその他の可動部品で、指などをはさまないように注意してください。

⚠ 注意

- ①この取扱説明書に記載された使用目的及び仕様の範囲内で使用してください。工具を改造したり、適用電線以外の剥離にご使用になると工具の故障の原因となるばかりか、事故を誘発するおそれがあります。
- ②工具の各部は常に点検を行い、損傷のある状態で使用しないでください。

■使用方法

1) 電線を刃にセットします。(図1)

シースはAの刃に、絶縁体はBの刃にセットします。

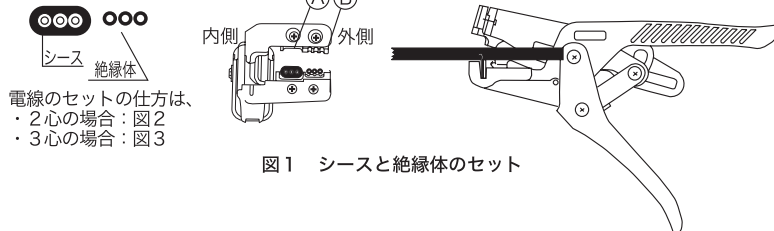


図1 シースと絶縁体のセット

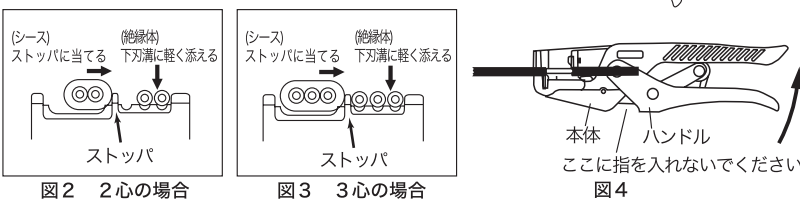


図2 2心の場合

図3 3心の場合

図4

2) ハンドルを握り、刃を電線に食い込ませます。この時ハンドルはゆっくり握ってください。

3) さらにハンドルを握り、剥離します。(図4)

シースの場合

ハンドル操作は **素早く** 行ってください。ハンドルをゆっくり握ると、シースが伸びて剥離できない場合があります。

絶縁体の場合

ハンドル操作は **ゆっくり** 行ってください。ハンドルを素早く握ると、絶縁体が剥離できない場合があります。

*その他使用上の注意点、及び刃の交換方法が中面に記載されていますので、ご使用前に必ずご覧下さい。

株式会社 MCCコーポレーション
株式会社 松阪鉄工所

☎(059)234-2454
http://www.mccc corp.co.jp



4 989065 111394

■ 替刃の交換

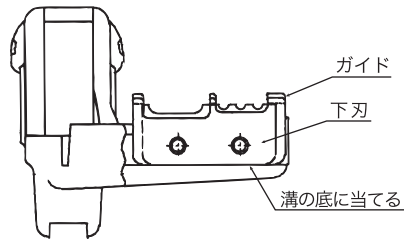
刃は消耗品です。心線に噛み込んだまま強引に剥離したり、ハンドルが非常に重い状態で、無理やり操作するなどの使い方をした場合、刃の寿命は短くなります。目で確認できる刃こぼれや刃欠けが生じた場合、また、切れ味が悪くなった時には刃を交換してください。

替刃をお買い求めの場合は、VSSE20 とご指定の上、販売店などにご注文ください。

1) 下刃とガイドの取付

●下刃とガイドの穴位置を合わせて、**必ず溝の底に当てて**取り付けてください。

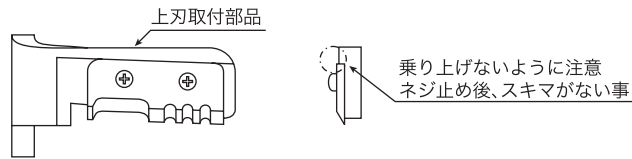
注) 刃を取り付ける場合、ねじを必要以上にきつく締付けると、ねじ山が壊れる恐れがあります。適度な力で締付けてください。



2) 上刃の取付

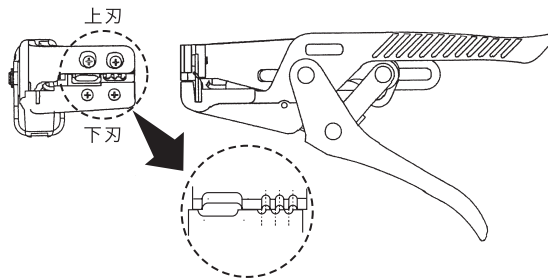
●上刃は上刃取付部品の段にしっかり当てて、**必ずスキマがないよう**に取り付けてください。

注) スキマがある場合は剥離した際、絶縁体や心線の上に傷が付くことがあります。



《参考》

空送りでハンドルを閉じた時、上刃と下刃の溝（拡大図）が合っていないように見えますが、電線を剥離する際には、溝が合うようになっています。





■使用上の注意点 (電線を刃にセットする場合の注意点)

- 1) 2心のシース剥離時には、確実に外側のストッパに当てて、セットしてください(図5)。外側のストッパに当てずにセットすると、シースが伸びて剥離できない場合があります。

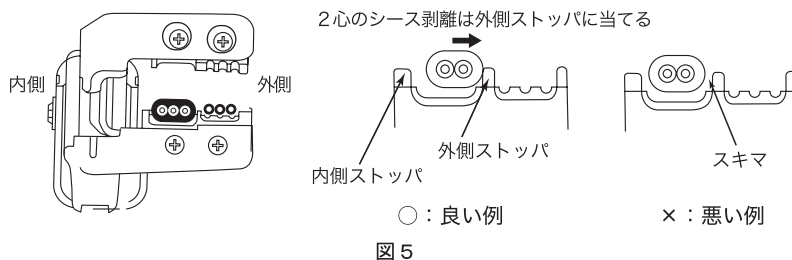


図5

- 2) 電線は正しい位置(図6)にセットしてください。図7・8の様によくセットされていない場合は、剥離できなったり、絶縁体または心線に傷が付く事があります。

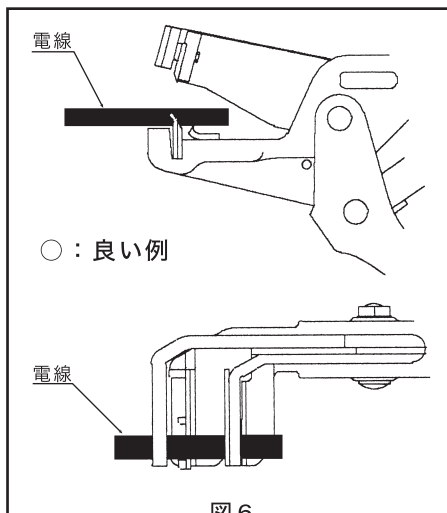


図6

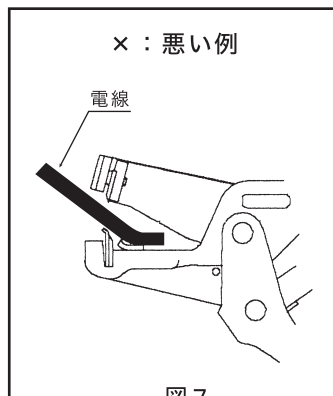


図7

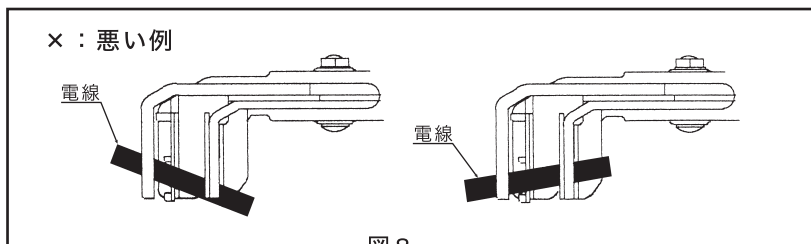


図8