

## 塩ビ管切断アタッチメント用パイプサポート取扱説明書

### ■はじめに

この取扱説明書は**MCC**塩ビ管切断アタッチメント用パイプサポートの基本的な操作と安全な取扱方法が記載してあります。

適用される品名

品名	品番
塩ビ管切断アタッチメント用パイプサポート	VPAS300A

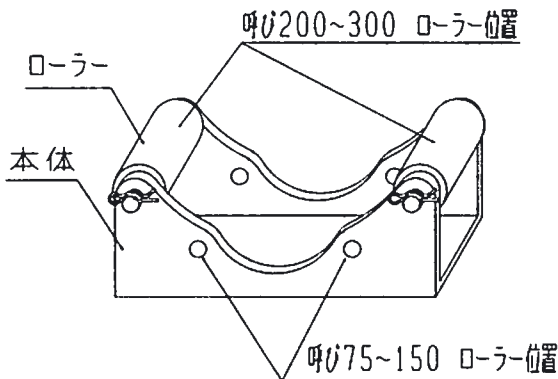
### ■安全上の注意

#### △注意

- ①この取扱説明書に記載された、使用目的及び仕様の範囲内で使用してください。改造したり、対象管以外にご使用になるとパイプサポートの故障原因となるばかりか、事故を誘発する恐れがあります。
- ②平らな地面でご使用ください。不安定な場所では使用しないでください。

### ■使用目的

硬質塩化ビニル管を上置いて回転させるためのパイプサポートであり、管の切断・面取りをする時に使用します。



### ■各部の名称

- ・呼び75~150のパイプは内側、呼び200~300のパイプは外側の穴にローラーを取り付けて使用してください。

図1 各部の名称

### ■仕様

対象管	管サイズ	
	呼び	外径 (mm)
硬質塩化ビニル管 VP・VU	75~300	φ89~φ318

※本製品の仕様は改良のため予告なく変更することがあります。

株式会社 MCCコーポレーション  
株式会社 松阪鉄工所

☎ (059)234-2454

<http://www.mccc corp. co. jp>