

■安全上のご注意

**警告**

- ①MCCエンピカッタの刃先はたいへん鋭利になっています。刃先に手指が直接触れると負傷する恐れがありますので刃の交換作業の際は刃先に手指などが直接触れないよう十分注意してください。
- ②E形止め輪をドライバーの先などではずす際、はずみで手を負傷する恐れがありますので十分注意してください。
- ③E形止め輪の取りはずし、取り付けの際、E形止め輪が飛び出すことがあります。目などに当たると危険ですので保護メガネを着用し、周囲に人のいないところで作業をおこなってください。

**注意**

- ①この替刃はMCCエンピカッタ VC-20(VC-0220)にのみ使用が可能です。他の商品や、異なる用途には絶対に使用しないでください。

刃の交換方法は裏面をご覧ください



T4989065102255

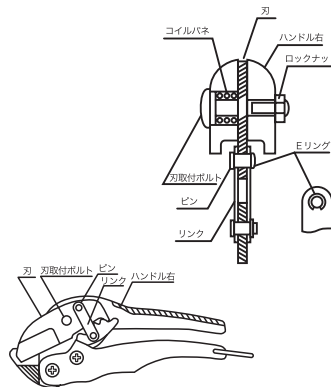
株式会社 MCCコーポレーション  
株式会社 松阪鉄工所  
☎ (059)234-2454  
<http://www.mccccorp.co.jp>



## MCC VC-20刃取替方法

### ■刃の取りはずし方

- ①ロックナットを緩め取りはずす。
- ②刃取付ボルトを緩め取りはずす。  
(刃とハンドル右がはずれる。)
- ③Eリングを抜き、ピンを抜く。  
(刃とリンクがはずれる。)
- ④刃をハンドル右からはずす。



E形止め輪

### ■刃の取り付け方

- ①刃をハンドル右へ差し込む。
- ②リンクへ刃を差し込み、穴を合わせる。
- ③ピンを差し込み、Eリングを入れる。  
(刃とリンクが取り付け。)
- ④刃とハンドル右の穴を合せ、コイルバネ、刃取付ボルトを入れ、締め付ける。  
(刃とハンドル右が取り付け。)
- ⑤刃の動き加減を調節する。(刃の締め付け程度を確認する。)刃の動き加減は、刃を一杯閉じハンドルをはなした時(バネの反発力でハンドルが開く)刃は動かない程度に調節する。あまり強く締め付けるとハンドルをひるげた時刃が全開しない。
- ⑥ロックナットを締め付ける。