

# エンビカッタVC-42

## プラスチック管専用切断工具

### 取扱説明

商品コード VC-0242

エンビカッタをご使用になる前に、この取扱説明をよくお読みの上、正しくお使い下さい。

本書はエンビカッタを安全にお使い頂き、あなたや他の人々への危害や財産への損害を防ぐために守って頂きたい事項が記載されております。

お読みになった後は、エンビカッタをご使用される方が、いつでも取り出してお読みになれるように保管しておいて下さい。

### ■ 使用目的

硬質塩化ビニル管・ポリエチレン管・硬質ビニル電線管を切断するための切断工具であり、片手で持って使用します。

### ■ 仕様

#### (1) 切断対象材

切断できるパイプの種類	切断可能パイプ	
	呼び	外径(mm)
(水道用)硬質塩化ビニル管	VP13~30	~φ42
硬質ビニル電線管	VE14~36	
ポリエチレン管	~30	

#### (2) ワイヤプロテクター及びモールについても切断できます。

付属のアタッチメントを装着し90°及び45°の斜め切断が可能です。

●ワイヤプロテクター 1~5号 ●ケーブル用モール 1~3号

注) 樹脂ライニング鋼管・銅管・鋼管・ケーブル等は、切断できません。

### ■ 安全上のご注意

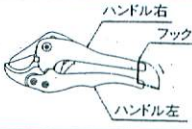
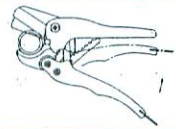
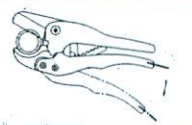
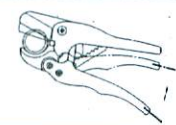
#### ⚠ 警告

- 1) 切断時にパイプが割れた場合飛散しますので、保護メガネを必ず着用して下さい。また、他の人に当たらないよう十分注意して下さい。
- 2) 刃は、たいへん鋭利になっており、手指を負傷する恐れがありますので、手指を直接刃先に近づけないようにして下さい。

#### ⚠ 注意

- 1) 本書に記載した、使用目的および仕様の範囲内で使用して下さい。
- 2) 古いパイプや冬季(特に寒冷地)は、パイプが割れやすいのでバーナー等で温めると共にハンドル操作をゆっくりして切断して下さい。
- 3) 刃先の研磨・改造することは、カッタの破損につながりますので、絶対しないで下さい。
- 4) カッタは常に点検をし、摩耗や損傷のある状態では使用しないで下さい。

### ■ 切断方法

①		②	
	フックを外し、両手でハンドルをひろげる		パイプを入れ、ハンドルをゆっくり握りしめて切り込む。
③		④	
	ハンドルを締め「カチッ」と音がして次のラチェット山へ入ったらハンドル開きを止める。		再びハンドルを握りしめる。完全に切れるまで、③④の操作を繰り返して切断完了。

### ■ アタッチメントの使用法

#### ⚠ 警告

取り付け・取り外しの際、手指を直接刃先に近づけないで下さい。手指を負傷する恐れがあります。

#### ● 取り付け方法

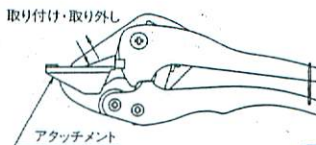
刃を全開してアタッチメントの溝に刃を通すようにしてハンドル(右)のパイプ受部へ押し込んで固定して下さい。

#### ● 取り外し方法

刃を全開してアタッチメントの先端部が支点となるようにして後部を押し上げ取り外して下さい。

#### ● プロテクター又はモールの切断方法

アタッチメントの上面の刻線にプロテクター又はモールを合わせて切断を行って下さい。



#### ■ 替刃

替刃をお買い求めの時には、VC-42用替刃とご指定下さい。

松阪商事株式会社

〒578 東大阪市本庄西2丁目82

TEL06(747)6921 FAX06(747)6926

株式会社松阪鉄工所



T4989065102224



プリスター  
PVC



台紙