

## 継手用ソケットスクレーパ 取扱説明書

### ■ はじめに

継手用ソケットスクレーパをご使用になる前に、必ずこの取扱説明書をよくお読みの上、十分理解した上で、正しくお使いください。

品 名	品 番
継手用ソケットスクレーパ200	SSFI-200

この取扱説明書は、継手用ソケットスクレーパを安全にお使い頂き、あなたや他の人々への危害や財産への損害を未然に防ぐために守って頂きたい事項が、記載されております。

お読みになった後は、継手用ソケットスクレーパをご使用される方が、いつでもお読みになれるように保管しておいてください。

わかり易くするための表示と図記号の意味は、次のようになっていますので内容をよく理解してからお読みください。

### △注意

この表示を無視して、誤った取り扱いをすると、人が傷害を負う可能性及び物的傷害の発生が想定される内容を示しております。

なお、「△注意」に記載した事項でも、状況によっては重大な結果に結びつく可能性があります。いずれも、安全に関する重要な事項が記載されていますので、必ずお守りください。

### ■ 使用目的

- ①水道用ポリエチレン管のスクレーパ用工具。

### ■ 仕様

#### ①使用対象管

水道用ポリエチレン管 (ISO)

#### ②管呼びサイズ

呼び寸法	75	100	150	200
外径(mm)	90	125	180	250
スクレーパ長(mm)	62	79	97	113

### ■ 安全上のご注意

## △ 注 意

- ①素手でバイトに触れないように注意してください。
- ②作業中はバイトや回転部及び切り屑の排出部に手や顔などを近付けないでください。
- ③持運びするときは、ハンドルを持つようにしてください。
- ④工具各部の損傷やボルト・ナットの緩みがないか常に点検し、損傷やネジの緩みがあれば修理または増し締めを行ってから使用してください。
- ⑤工具を落下させないでください。破損又は機能に支障が発生する恐れがあります。

※この商品の仕様は改良のため予告なく変更する事があります。

### ■ 作業の前に

- ①バイト・ネジ部など各部に異物の付着などが点検し、異物が付着していれば取り除いてください。
- ②各部のボルト・ナットが緩んでいないか点検し、緩みがあれば増し締めを行ってください。

## ■ 使用方法

### ①取付前の確認事項

\*管端は管に対して直角に切断されていますか？

\*管に有害なキズ・ヘコミ・バリ・カエリがある場合はその部分を切断して除去してください。

\*管に附着している土や汚れなどを取り除いてください。

②工具のツマミを緩めスクレープするパイプサイズの線までスライドさせ、ツマミを締めて固定して下さい。

③スライダを手前のアタリまで戻してください。

④パイプの外径と内径をローラーで挟み込む様に工具を取り付け、パイプに工具が平行になるまで握りをしっかり締め付けます。

\*管端が工具のアタリに当たっていることを確認します。

\*取付けが不十分ですと、スクレープ中にアタリがパイプに乗り上げたり、工具が抜け出たりする危険性があります。

⑤ハンドルを握り、取付け方向から見て時計回りに回転させスクレープします。

\*切粉がネジ軸などに巻き付いた時は、一時中断して切粉を取り除いてください。

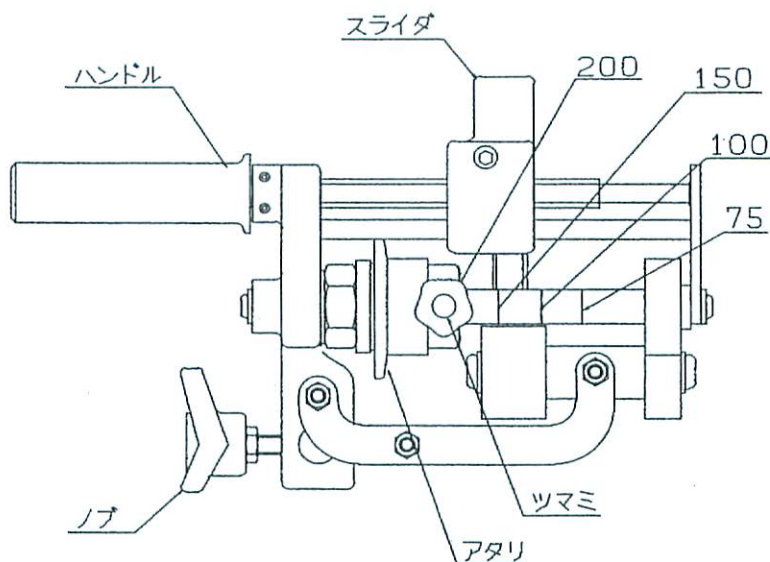
⑥スクレープが完了しましたら、握りを緩めて工具を取り外します。

## ■ 替刃

①替刃をお買い求めの際は、SSE150とご指定ください。

②刃の交換は、ネジを外してバイトを交換します。バイトは両面使用可能です。

## ■ 各部の名称



# MCC

## 松阪商事株式会社

■ 本社	〒578-0965	東大阪市本庄西2丁目82	☎【06】6747-6921	FAX【06】6747-6926
■ 東京支店	〒110-0016	東京都台東区台東2丁目25-4たかべビル2階	☎【03】5807-6055	FAX【03】5807-6620
■ 名古屋営業所	〒460-0024	名古屋市中区正木2丁目15-13	☎【052】332-4559	FAX【052】331-9395
■ 福岡営業所	〒812-0016	福岡市博多区博多駅南3-3-25	☎【092】441-3016	FAX【092】441-3024
■ 広島営業所	〒730-0802	広島市中区本川町1-3-2	☎【082】292-5288	FAX【082】233-2471
■ 仙台営業所	〒984-0042	仙台市若林区大和町4-15-8	☎【022】235-6014	FAX【022】235-6027
■ 札幌営業所	〒062-0001	札幌市豊平区美園1条2丁目2-13	☎【011】822-8570	FAX【011】832-4041
■ 北関東営業所	〒373-0851	群馬県太田市飯田町1245-1金十清水ビル	☎【0276】48-9116	FAX【0276】48-9117

松阪鉄工所