

樹脂管バイススタンド (ショート) 取扱説明書

■はじめに

- ①この取扱説明書は樹脂管バイススタンド (ショート) の基本的な操作と安全な取扱い方法が記載してあります。

品 名	品 番
樹脂管バイススタンド (ショート)	PVS-S

- ②この取扱説明書では、もしお守りいただかないと大きな事故が発生する恐れのある注意事項は「警告」という見出しの下に記載されています。また、もしお守りいただかないと工具の破損とともに事故を誘発する恐れのある注意事項は「注意」という見出しの下に記載されています。
- ③ご使用にあたってはこの取扱説明書をよく読み、十分理解したうえで正しく作業を行ってください。
- この取扱説明書に示されている操作方法及び安全に関する注意事項は、樹脂管バイススタンド (ショート) を指定の使用目的に使用する場合のみに関するものです。
- この取扱説明書に書かれている以外の使用方法は絶対しないでください。
- ④この取扱説明書は、実際に作業をされる方がいつも手元においてご使用ください。

■使用目的

- ①主としてポリエチレン管・ポリブテン管・塩化ビニル管等の切断・スクレープ・面取り時等に、管を拘束するバイスを固定するための工具です。樹脂管バイス<JPV-250> (別売り) と共にご使用ください。

■仕様

①使用対象管

ポリエチレン管・ポリブテン管・塩化ビニル管等、樹脂製の管

②搭載能力

樹脂管バイス	1台
樹脂管	呼び 300 (JIS) 外径φ318mmまで 呼び 250 (ISO) 外径φ315mmまで

注：この商品の仕様は改良のため予告なく変更することがあります。

■安全上のご注意

△警告
①この取扱説明書に記載された使用目的・仕様の範囲で使用してください。指定している対象管以外の鋼管などにご使用になりますと、支えきれずに重大な事故に結びつくことがありますので、樹脂管以外には絶対に使用しないでください。

△注意
①バイススタンドを設置するときは、床が丈夫で平らな所を選んでください。不安定な所では、工具が転倒し破損するばかりか、けがをする恐れがあります。
②バイススタンドの各部は常に点検を行い、損傷のある状態では使用しないでください。

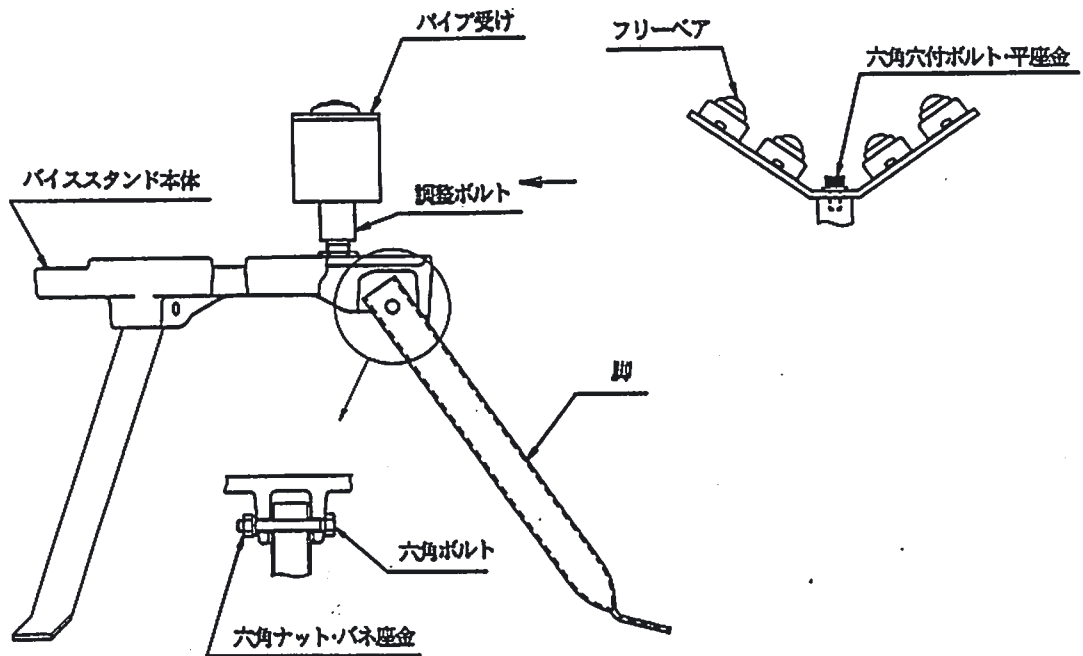
■バイススタンドの組立

- ①バイススタンド本体の調整ボルト凸部にパイプ受けをはめ込み、付属の六角ボルト (M10 × 16) ・平座金 (呼び10) により取付けを行ってください。
- ②バイススタンド本体の脚挿入部に脚を挿入し (3ヵ所) 、付属の六角ボルト (M10 × 70) ・パネ座金 (呼び10) ・六角ナット (M10) により取付けを行ってください。

■作業の前に (日常の点検・メンテナンス)

- ①各部に損傷はないか、ボルト・ナットが緩んでいないかを点検し、ボルト・ナットが緩んでいれば、増し締めを行ってください。
- ②点検の結果、各部の損傷などが見つかった場合は、品名・サイズ・異常のある箇所などを明確にして、お買い求めの販売店または裏面の連絡先まで修理をご依頼ください。

■各部の名称



株式会社 MCCコーポレーション

株式会社 松阪鉄工所

☎ (059)234-2454

<http://www.mcccorp.co.jp>