

# パイプカッタ / 単管カッタ 取扱説明書

## ■ はじめに

パイプカッタ及び単管カッタ(以後、カッタ)をご使用になる前に、必ずこの取扱説明書をよくお読の上、十分理解した上で、正しくお使い下さい。

品名	品番	切断可能な管	全長(mm)	替刃品番
		SGP (A) 表示		
パイプカッタ NO. 1	PC-0101	6~32	370	PCE0112
パイプカッタ NO. 2	PC-0102	6~50	500	PCE0112
パイプカッタ NO. 3	PC-0103	15~80	600	PCE0103
品名	品番	切断可能な管	全長(mm)	替刃品番
		外径表示(mm)		
単管カッタ	PCS-02	φ10.5~φ60.5	500	PCE0112

この取扱説明書は、カッタを安全にお使い頂き、あなたや他の人々への危害と財産への損害を未然に防ぐために守って頂きたい事項が記載されております。

お読みになった後は、カッタをご使用される方が、いつでもお読みになれるように、保管しておいて下さい。

わかり易くするための表示と図記号の意味は、次のようになっていますので内容をよく理解してからお読み下さい。

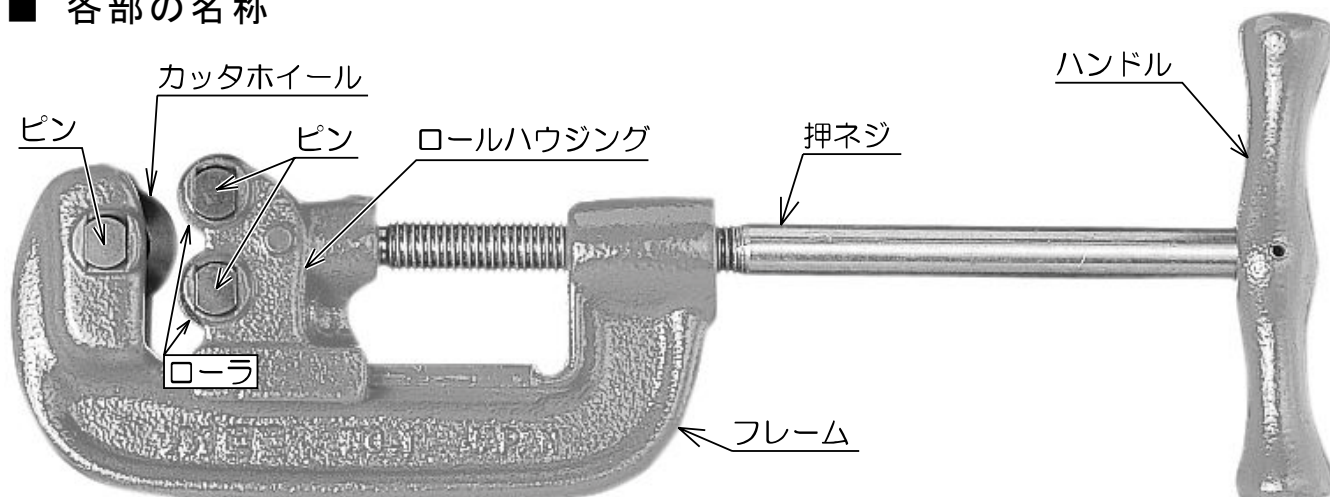
<b>△注意</b>	この表示を無視して、誤った取り扱いをすると、人が傷害を負う可能性及び物的損害の発生が想定される内容を示しております。
------------	--

なお、「△注意」に記載した事項でも、状況によっては重大な結果に結びつく可能性があります。いずれも、安全に関する重要な事項が記載されていますので、必ずお守り下さい。

## ■ 安全上のご注意

△ 注意
①このカッタの刃(以後カッタホイール)は鋭利になっています。けがをする恐れがありますので、直接、手指で触れないように注意して下さい。切断作業時および、刃交換時には必ず保護手袋を着用して下さい。
②切断作業の際には安全靴を着用して下さい。切断終了時に管と工具が落下する恐れがあります。
③カッタを改造しないで下さい。カッタの故障原因となるばかりか、事故を誘発する恐れがあります。
④カッタの各部は常に注油・点検を行い、損傷のある状態では使用しないで下さい。
⑤カッタ及び管に付着している土や異物は取り除いてから使用して下さい。カッタ及び管に異物が付着したまま切断作業をするとカッタホイールが破損する場合があります。

## ■ 各部の名称



## ■ 使用方法

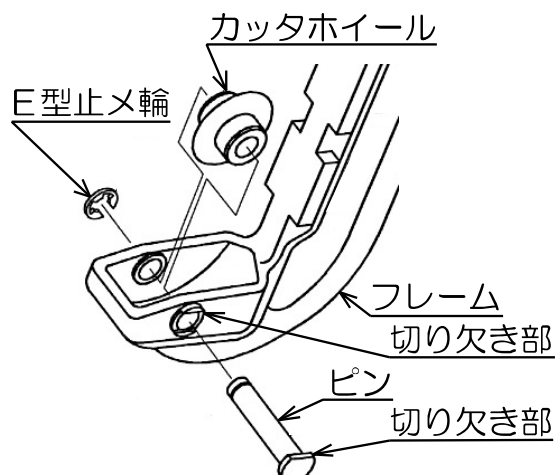
- ① カッタ及び管に付着している土や異物を取り除いて下さい。
- ② 2個のローラを管に沿わせながら、ハンドルを右回転させ、管にカッタホイールを接触させて下さい。
- ③ ローラとカッタホイールを管に馴染ませるため、カッタホイールを少し食い込ませた状態で前後に数回動かして下さい。
- ④ カッタホイールを少しずつ管に喰い込ませながら切断して下さい。

## ■ 替刃（カッタホイール）

替刃をお買い求めの際は、表面「■はじめに」に記載された替刃品番をご指定下さい。

### ◆ 交換方法

- ① 保護手袋を着用して下さい。
  - ② マイナスドライバーなどで「E型止め輪」を取り外して下さい。
  - ③ 「ピン」を抜き取り、古い「カッタホイール」を取り外して下さい。
  - ④ 新しい「カッタホイール」を逆の手順で取り付けして下さい。
- ・注：「ピン」の切り欠き部と「フレーム」の切り欠き部を合わせて下さい。



株式会社 MCCコーポレーション  
株式会社 松阪鉄工所

☎ (059) 234-2454

<http://www.mccc corp.co.jp>