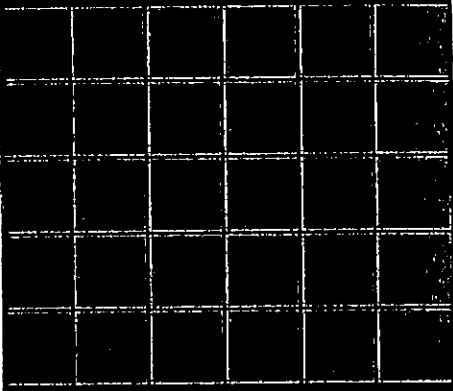


# MCC

## ポリカッタ替刃 PB-20用 (1個入)



PBE 20

149890659106673



刃の交換方法は裏面をご覧ください。

① この替刃は、ポリカッタ20 (PB-20) のみ使用可能です。他の商品には絶対に使用しないでください。

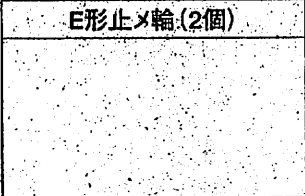
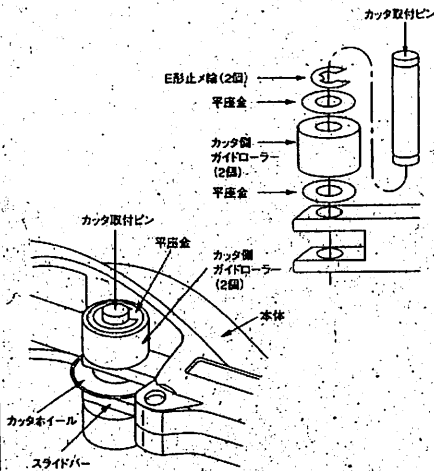
**注意**

- ① ポリカッタ20の刃先は絶対にできず、刃先の手扱が直接触れると刃先が折れ、刃先が折れたら刃の交換作業の際は刃先を手扱が直接触れるのを十分に注意して下さい。
- ② E形止メ輪を外す際は、ドライバーの先などを使用し取り外す際は、必ず手を自傷しないよう十分に注意して下さい。
- ③ E形止メ輪の取り外し、取り付けの際は、E形止メ輪が折れず、刃先が折れないよう十分に注意して下さい。

**注意**

安全上の注意

### ■替刃 (カッタホイール) の交換方法



- ① カッタ取付ピンのE形止メ輪を取り外して下さい。(片側のみ) E形止メ輪はドライバーの先などを使用し取付ピンの軸に対して直角方向に抜取って下さい。
- ② カッタ取付ピンを抜いてカッタ側ガイドローラーとカッタホイールを取り外して下さい。ピン及びガイドローラーは紛失しない様に注意して下さい。
- ③ 新しいカッタホイールに交換して元の様にカッタ側ガイドローラーを組付け、附属のE形止メ輪をカッタ取付ピンの溝に押し込み固定して下さい。取り外したE形止メ輪は変形している恐れがあるので新しい物を使用するようにして下さい。
- ④ カッタホイール、ガイドローラーなどが滑らかに回転することを確認して下さい。
- ⑤ カッタホイール、ローラーなどの回転部に注油して下さい。
- ⑥ 所定の樹脂管で試し切断をおこない、正常に作動することを確認して下さい。

**松阪商事株式会社**

■本社 〒578-0965 東大阪市本庄西2丁目82  
☎(06) 747-6921 FAX (06) 747-6926

**株式会社 松阪鉄工所**

〒514-0817 三重県津市高茶屋小森町1814番地  
☎(059) 234-4159 FAX (059) 234-5571