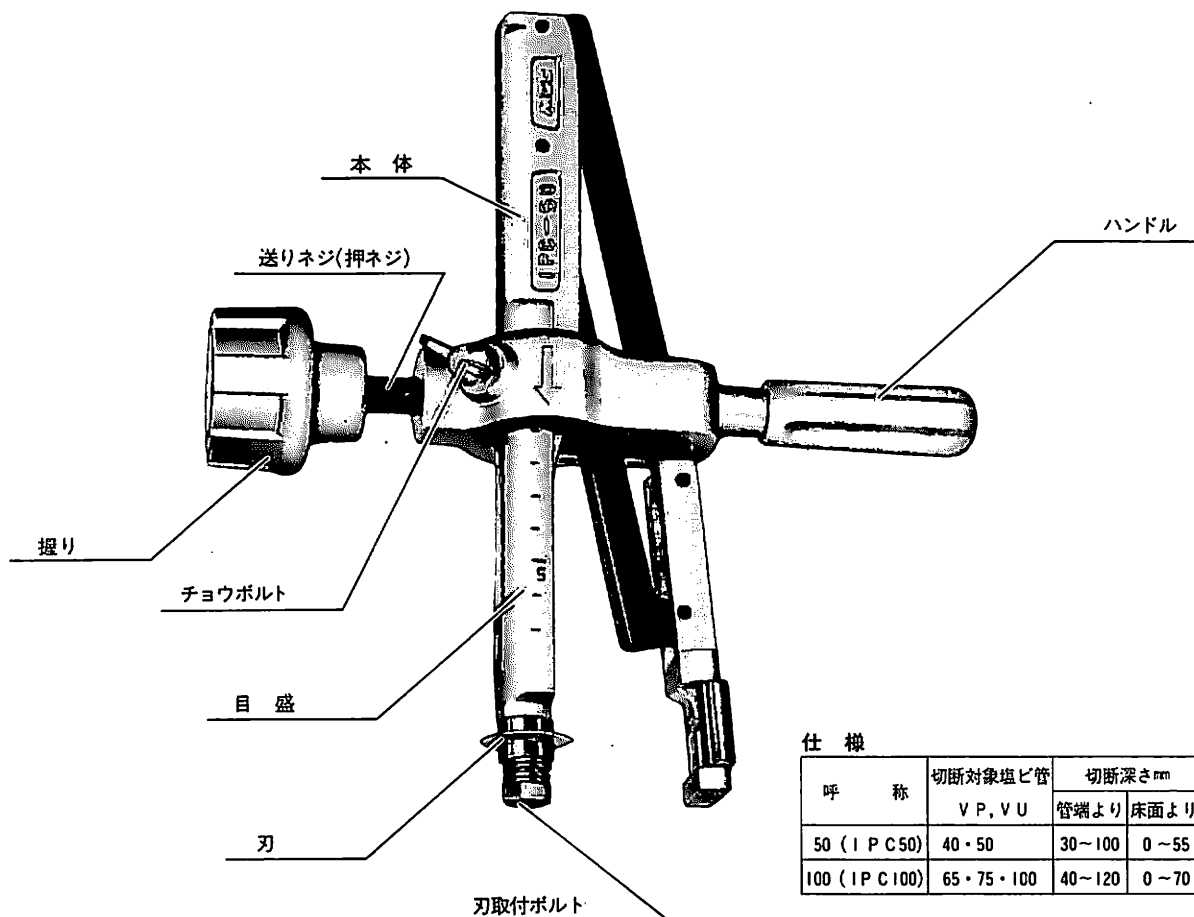


# MCC 内径パイプカッター

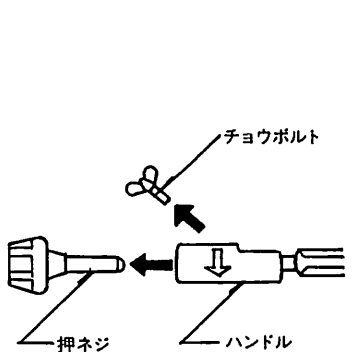
硬質塩化ビニル管専用  
《取扱説明書》



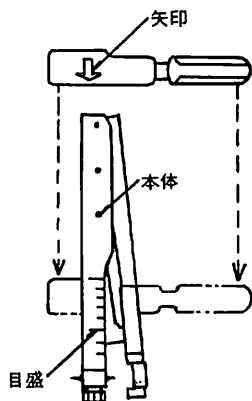
仕様

呼称	切断対象塩ビ管 VP, VU	切断深さmm	
		管端より	床面より
50 (IPC50)	40・50	30~100	0~55
100 (IPC100)	65・75・100	40~120	0~70

●商品の組立方法

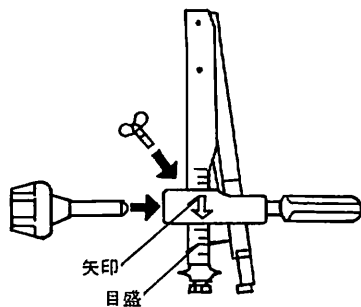


① 押ネジ・チョウボルトをハンドルから外す。



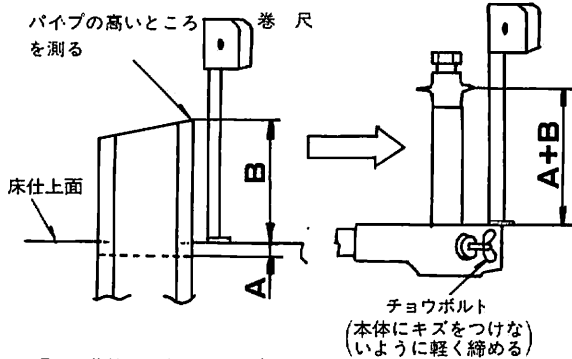
② 本体とハンドルを組み合せる。  
(矢印と目盛が同じ面になること。)

矢印と目盛の方向に注意



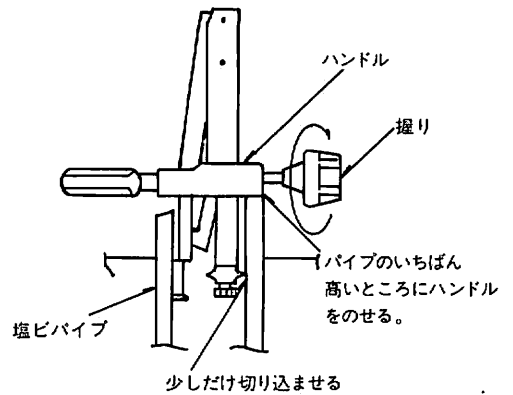
③ 押ネジ・チョウボルトを入れる。

## ●使用方法

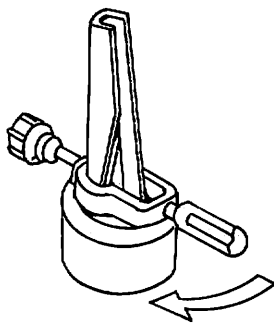


① 切断深さをセットする。

注) 本体の目盛は目安として利用して下さい。



② 刃がパイプ内面に当たるまで握りを回して広げる。



③ ハンドルを2~3回まわす。

最初の1回目はゆっくり回して下さい。

④ パイプが切れるまで握りとハンドルを交互に操作して下さい。

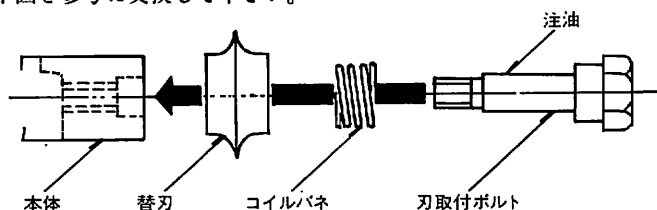
- ・握りは $\frac{1}{10}$ 回転程度が良い。
- ・切り終りのとき刃がコンクリート面に当るので、切り込みを少なくして注意して切して下さい。
- ・最初にハンドルをはやく回したり、切り込み(握りの回転)を多くすると螺旋に切れるので注意して下さい。

## ●注意事項

- ① 塩ビ管専用です。他のパイプ(鋼管、ライニング鋼管、その他金属管等)は切断できません。
- ② ハンドルと握りの操作は条件(パイプのサイズ、切断深さ、品質、温度等)によって加減して下さい。  
とくに冬期や古いパイプの切断は、割れやすいので注意してゆっくり切して下さい。
- ③ 軽快に使用していただくために、動く部分(とくに刃、ローラー)には時々注油するとともに、刃取付ボルトに緩みがないか確認して下さい。
- ④ 握り部分に替刃を常備できますのでご利用下さい。

## ●替刃について

- ① 替刃をお買い求めの時には、必ずIPC-50用替刃、IPC-100用替刃と御指定下さい。他の替刃は使用しないで下さい。
- ② 交換方法  
下図を参考に交換して下さい。



松阪商事株式会社  
株式会社 松阪鉄工所