

フレキチューブカッタ取扱説明書

■はじめに

(1)この取扱説明書は、MCCフレキチューブカッタをご使用いただくための基本的な操作と安全な取扱方法について記載してあります。

品名	呼び	品番
フレキチューブカッタ20		FTC-20
フレキチューブカッタ25		FTC-25
フレキチューブカッタ32		FTC-32

(2)この取扱説明書では、もしお守りいただかないと人身事故につながる恐れのある注意事項は「警告」という見出しの下に記載されています。又、もしお守りいただかないと工具の破損につながる恐れのある注意事項は「注意」という見出しの下に記載されています。

(3)ご使用にあたっては、この取扱説明書をよく読み、十分理解したうえで正しく作業を行ってください。
この取扱説明書に示されている操作方法および安全に関する注意事項は、フレキチューブカッタを指定の使用目的に使用する場合のみに関するものです。
この取扱説明書に書かれていない使用方法を行う場合に必要な安全に対する配慮はすべてご自分の責任とお考えください。

■使用目的

(1)ガス配管用ステンレス鋼フレキシブル管を手動で切断するための工具であり、両手で使用します。

■仕様

(1)切断対象材

ガス配管用ステンレス鋼フレキシブル管

品名	呼び	品番	切断可能な管の呼び
フレキチューブカッタ20		FTC-20	8 A~20A
フレキチューブカッタ25		FTC-25	8 A~25A
フレキチューブカッタ32		FTC-32	20A~32A

■安全に対する注意事項

▲ 警告

1.フレキチューブを切断した後の切り口は鋭利になっています。手指などに負傷する危険性がありますので直接、手指で触れない様に注意してください。

▲ 注意

- MCCフレキチューブカッタは、この取扱説明書の仕様にある管のみに使用できます。仕様のないものの切断に使用されると、カッタの破損や、事故の原因となりますので、絶対に使用しないでください。
- MCCフレキチューブカッタをご使用になる前に、各部のボルト・ナット・ピンなどが緩んだり、本体・刃が曲がったり、破損したりしていないか点検をして、異常があれば修理または交換が済むまで使用しないでください。
○各部への注油は常に行ってください。
- 刃は被切断材に直角に当ててご使用ください。切断時にこじたり、ねじったりすると工具が破損します。

■切断作業の前に

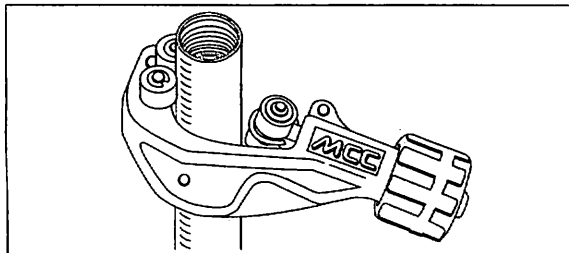
- (1)フレキチューブカッタを操作する際には、作業用手袋などの保護具を着用してください。
- (2)フレキチューブカッタの各部は、正常に作動するかを点検して下さい。

異物の除去や破損個所の修理または交換が済むまでは、フレキチューブカッタを使用しないでください。

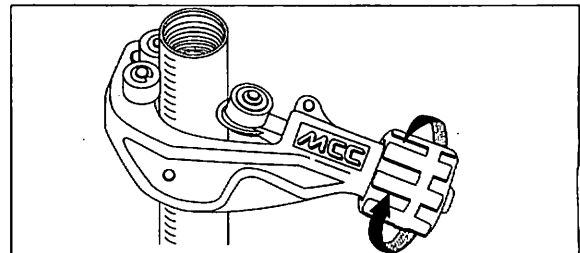
■操作方法

(1)切断操作手順

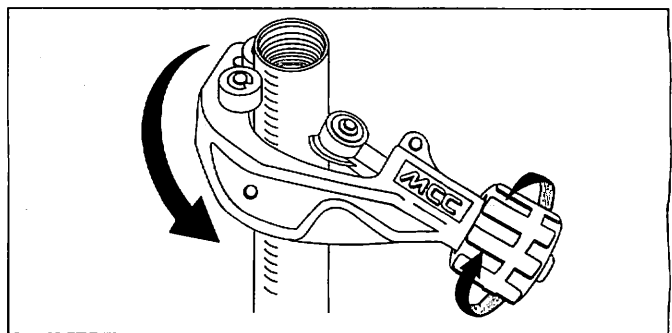
- ①ハンドル先端の握りを回して、切断しようとするフレキシブルチューブよりやや広めに刃部を開いてください。



- ②切断しようとするフレキシブルチューブの谷の部分へ刃を合わせて、刃の先端がチューブに当たるまで、握りを回転させて送り込んでください。

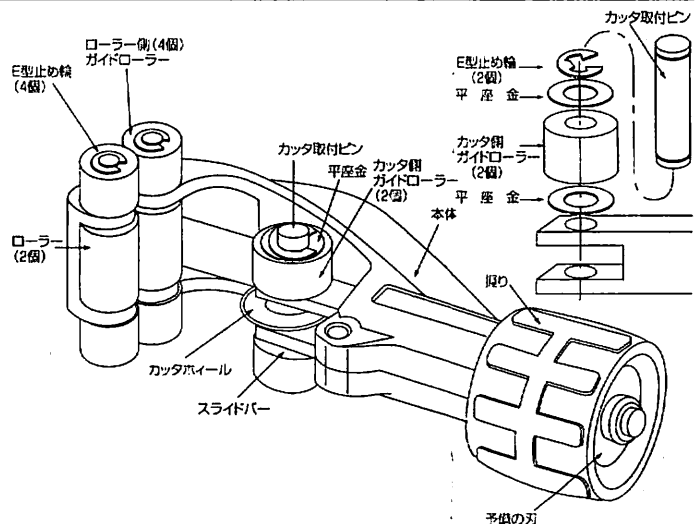


- ③ハンドルを回しながら、握りの部分を回して切り込みます。
 - 切断しようとするチューブに合わせて、切り込み(握りの回転)とハンドルの回転を加減しながら切り込みますと切断面がきれいに仕上がリ、刃も長くご使用いただけます。



■刃の交換

- (1)フレキチューブカッタの刃は消耗品です。刃の交換は定期的に行ってください。
 - 予備の刃は、握り部に取り付けられています。
- (2)刃が摩耗したり、欠けたり、損傷が生じたときはMCCのフレキチューブカッタに適合する替刃を購入して交換して下さい。
 - ※MCCフレキシブルパイプカッタの替刃は、以下に記載するもの以外の替刃を絶対に使用しないでください。



品名	呼び	品番	適合する替刃の品番
フレキチューブカッタ20	FTC-20	FTCE20	
フレキチューブカッタ25	FTC-25	FTCE32	
フレキチューブカッタ32	FTC-32		

松阪商事株式会社

- 本社 7578-0965 東大阪市本庄西2丁目82 ☎(06)6747-6921 FAX(06)6747-6926
- 東京支店 7103-0012 東京都中央区日本橋堀留町2丁目2-2 ☎(03)3661-6055 FAX(03)3661-6049 大和銀行ビル5階
- 名古屋営業所 7460-0024 名古屋市中区正木2丁目15-13 ☎(052)332-4659 FAX(052)331-9395
- 福岡営業所 7812-0016 福岡市博多区博多駅南3丁目3-25 ☎(092)441-3016 FAX(092)441-3024
- 広島営業所 7730-0802 広島市中区本川町1丁目3-2 ☎(082)292-5288 FAX(082)233-2471
- 高松営業所 7760-0005 高松市宮脇町2丁目30-41 ☎(0878)33-3020 FAX(0878)37-0569

- 富山営業所 7939-0003 富山市西公文名町5-33 ☎(0764)21-6180 FAX(0764)21-6105
- 仙台営業所 7984-0042 仙台市若林区大和町4丁目15-8 ☎(022)235-6014 FAX(022)235-6027
- 札幌営業所 7062-0001 札幌市西平野区英園一条2丁目2-13 ☎(011)822-8570 FAX(011)832-4041
- 北関東営業所 7373-0851 群馬県太田市飯田町1245番地の1 ☎(0276)48-9116 FAX(0276)48-9117 金十河水ビル
- 神奈川営業所 7242-0001 神奈川県大和市下鶴間1598 ☎(0462)77-8602 FAX(0462)77-8632