

EFサドルクランプ取扱説明書

■はじめに

この取扱説明書はMCC EF用サドルエルボクランプの基本的な操作と安全な取扱方法が記載してあります。

適用される品名

品名	呼び
EF用サドルクランプ	75A~150A

この取扱説明書は、サドルクランプを安全にお使い頂き、あなたや他の人々への危害や財産への損害を防ぐために守って頂きたい事項が記載されております。

お読みになった後は、ご使用される方が、いつでもお読みになれるように保管しておいてください。

わかり易くするための表示と図記号の意味は、次のようになっていますので、内容をよく理解してからお読みください。

▲警告

この表示を無視して、誤った取り扱いをすると、人が死亡または重傷を負う可能性が想定される内容を示しております。

▲注意

この表示を無視して、誤った取り扱いをすると、人が傷害を負う可能性及び物的傷害の発生が想定される内容を示しております。

なお、「▲注意」に記載した事項でも、状況によっては重大な結果に結びつく可能性があります。いずれも、安全に関する重要な事項が記載されていますので、必ずお守りください。

■使用目的

EFシステムにより、サドル型継手とポリエチレン管を融着する際、対象材を固定するための手動工具です。

■仕様

①使用対象材

対象継手：EFシステムに使用するEF継手のサドル型継手

対象管：水道用ポリエチレン管 75A(φ90), 100A(φ125), 150A(φ180)

②適応サイズ

品名	対象継手	
	品種	サイズ
サドルクランプ75A~150A	EFサドル	75・100・150

※本製品の仕様は改良のため予告なく変更することがあります。

■安全上のご注意

▲注意

- ・この取扱説明書に記載された使用目的、仕様の範囲でご使用ください。工具を改造したり、仕様を逸脱することはしないでください。融着不良やクランプの故障原因となるばかりか、事故を誘発する恐れがあります。
- ・融着時および所定の冷却時間内にクランプ各部およびクランプされている継手・管には絶対に触れないでください。外部から異なる力が加わりますと融着不良の原因となります。冷却時間については、各EFシステムのマニュアルをご参照ください。
- ・クランプ本体および締め付けノブに損傷や摩耗がある状態では使用しないでください。クランプ力不足による融着不良の原因となります。
- ・クランプ本体の締め付けネジなどの可動部は常に清掃を行い、砂・ごみなどの異物が無いきれいな状態で使用してください。異物が付着したままクランプしますと、正常なクランプ力が得られず融着不良の原因となります。
- ・融着前のスクレープの方法、融着の良否の判定、融着不良の場合の処置などについては、各EFシステムのマニュアルをご参照ください。

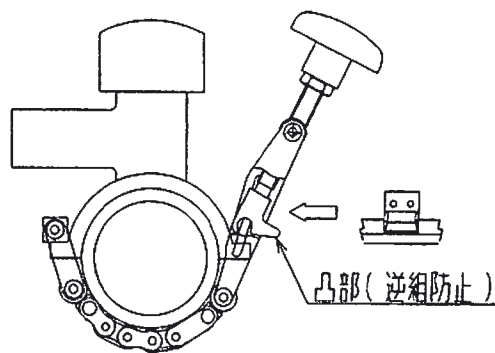
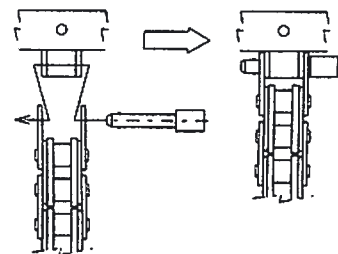
■融着作業の前に

- ①クランプ本体の継手押え部・締め付けノブなどに異物の付着が無いかを点検し、異物が付着していればウェスなどで取り除いてください。
- ②各部のボルトおよびナットが緩んでいないかを点検し、緩みがあれば増し締めを行ってください。
- ③点検の結果、各部の損傷や摩耗などが見つかった場合は、品名・サイズ・異常のある個所・状態を明確にしてお問い合わせの販売店または下記の連絡先まで修理をご依頼ください。

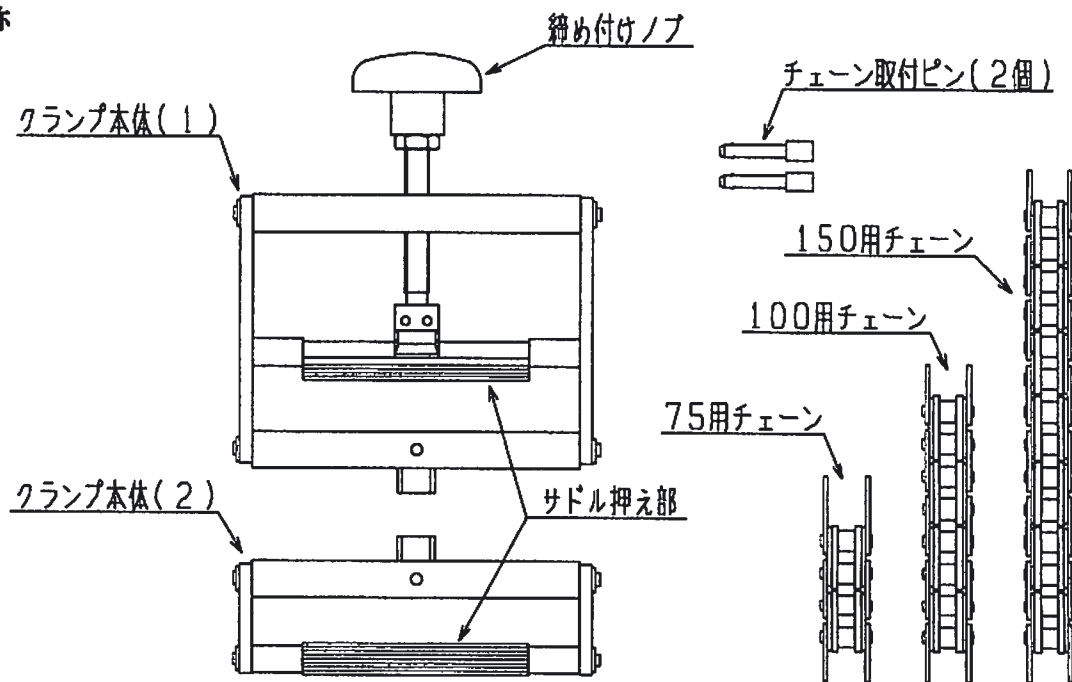
■操作方法

(1) 操作手順

- ①融着する継手のサイズにより、適切なチェーンを取付けてください。
- ②サドル型継手を融着する部分のパイプ表面をスクレepしてください。
※パイプのスクレepについては各EF作業マニュアルおよびスクレepの取扱説明書に従って正しくスクレepしてください。
- ③パイプのスクレep面と継手の接触面は清潔なペーパータオルにアセトン等をたっぷり染み込ませて、蒸発しないうちに清潔な素手で拭いてください。
- ④継手の分岐方向に注意し、パイプのスクレep面に継手を当ててください。
- ⑤締め付けノブを左へ回してサドル押え部を開放し、取付方向に注意してパイプ及び継手にセットし、締め付けノブを右へ回して強く締め付けてクランプしてください。取付方向（工具の裏表）を逆に付けると融着不良となる恐れがあります。
- ⑥パイプと継手が正しく密着されていることを確認し、融着作業を開始します。
- ⑦融着終了後、所定の冷却時間が経過したら、クランプを開放し取り外してください。
※冷却時間等、融着作業の細部は各EFシステムのマニュアルおよびコントローラの取扱説明書に従い正しく行ってください。



■各部の名称



株式会社 MCCコーポレーション
株式会社 松阪鉄工所

☎ (059)234-2454

<http://www.mcccorp.co.jp>