

エアコンダクトカッタM100替刃

■安全上のご注意

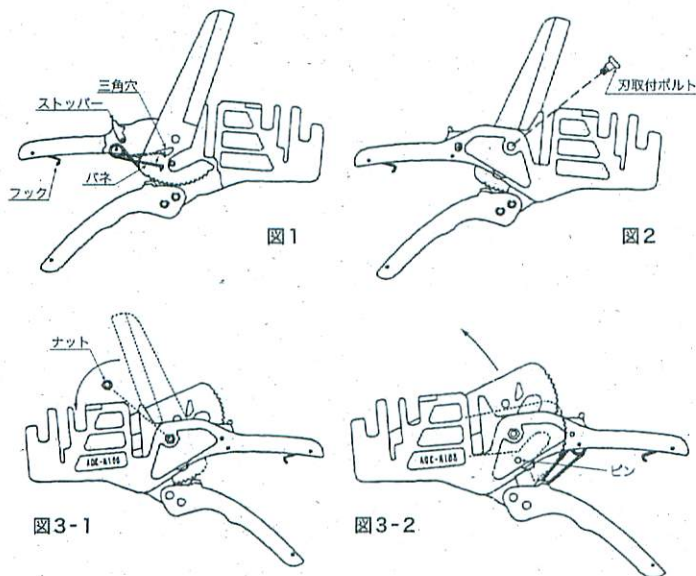
⚠ 警告

- ①刃先は大変鋭利になっております。手指を負傷する恐れがありますので、刃先に直接手指で触れないように十分注意してください。
 ＊刃交換時には、必ず保護手袋を着用してください。
- ②刃先の研磨・改造することは、カッタの破損につながりますので絶対にしないでください。

＊この替刃は『エアコンダクトカッタM100』
 『エアコンダクトカッタ100』に御使用できます。

■替刃の交換方法

- ※刃の交換は必ず保護手袋を着用し、刃に十分注意しておこなってください。
- ①フックを外し、ストッパーを解除して刃を全開にしてください。
 - ②刃の三角穴部に引っかかっているバネをマイナスドライバーで外してください。(図1)
 - ③刃取付ボルト及びナットを外してください。(図2・図3-1)
 - ④刃を閉じた状態にし、刃をハンドル(右)から外してください。刃を開いたまま外そうとすると、ピンに引っかかり外せません。(図3-2)
 - ⑤刃の取付は、上記の逆の手順でおこなってください。



MCC CORPORATION

松阪商事 株式会社
 東大阪市本庄西2丁目3番46号
 TEL (06) 6747-6921 FAX (06) 6747-6926
 株式会社 松阪鉄工所
<http://www.mcccorp.co.jp>



T4989065110410