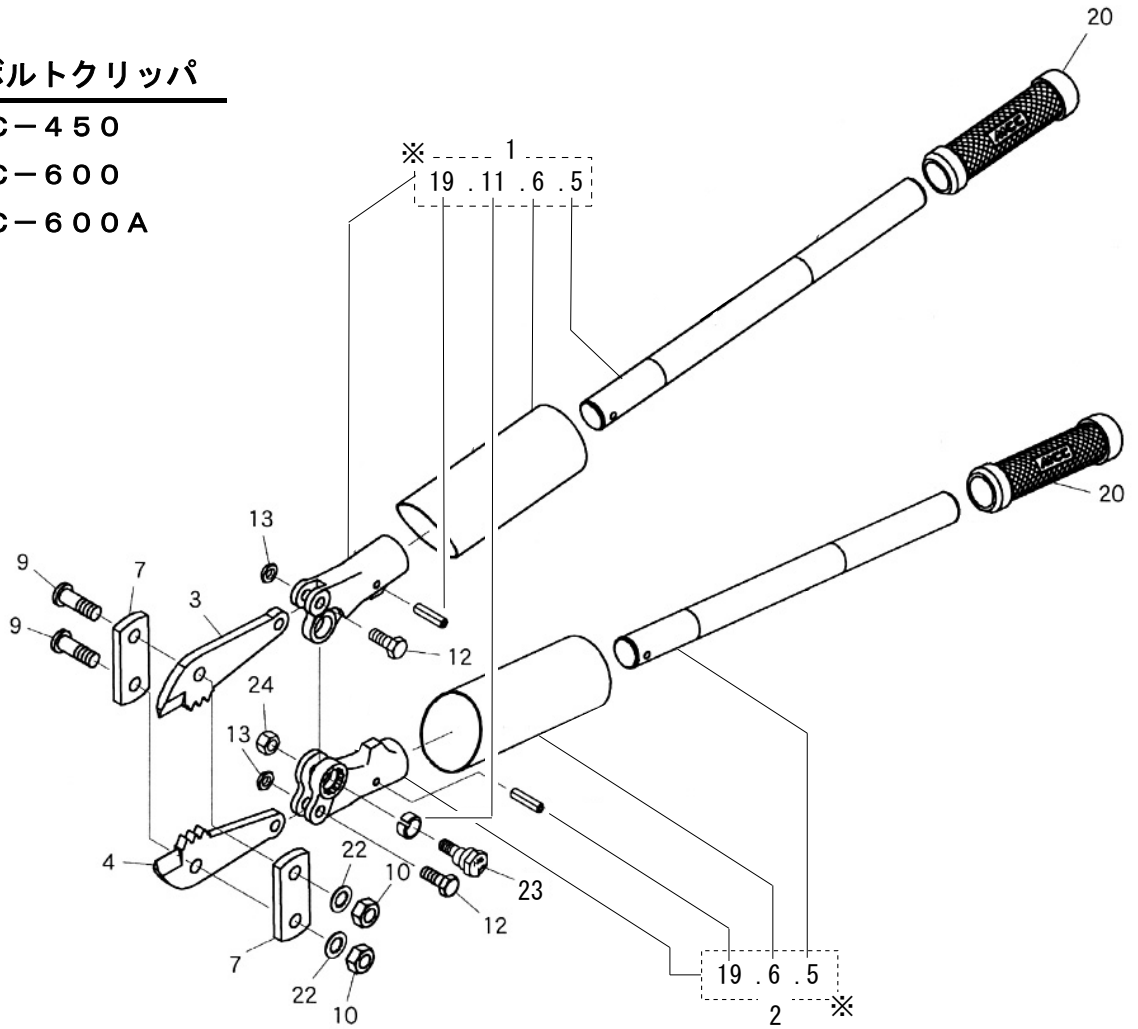


活線ボルトクリップ

品番：ZBC-450

ZBC-600

ZBC-600A



ZBC-450

部品番号	部品名	数量	No.
1068001	本体(右)	1	1
1068002	本体(左)	1	2
—	刃(右)	1	(3)
—	刃(左)	1	(4)
—	ハンドル	2	(5)
1068006	絶縁チューブ	2	(6)
—	座金	2	(7)
—	特殊ボルト	2	(9)
1068010	六角ナット	2	10
1068011	ブッシュ	1	(11)
1068012	六角ボルト	2	12
1068013	ロックナット	2	13
1068014	スプリングピン	2	(19) 5 x 28 AW
1068015	握り(サック)	2	20
1068016	歯付座金	2	22 M10用
1068017	偏芯ボルト	1	23
1068018	リードロックナット	1	24 M8 x 1.25

ZBC-600

部品番号	部品名	数量	No.
1069001	本体(右)	1	1
1069002	本体(左)	1	2
—	刃(右)	1	(3)
—	刃(左)	1	(4)
—	ハンドル	2	(5)
1069006	絶縁チューブ	2	(6)
—	座金	2	(7)
—	特殊ボルト	2	(9)
1069010	六角ナット	2	10
1069011	ブッシュ	1	(11)
1069012	六角ボルト	2	12
1069013	ロックナット	2	13
1069014	スプリングピン	2	(19) 5 x 28 AW
1069015	握り(サック)	2	20
1069016	歯付座金	2	22 M10用
1069017	偏芯ボルト	1	23
1069018	リードロックナット	1	24 M8 x 1.25

ZBC-600A

部品番号	部品名	数量	No.
1069001	本体(右)	1	1
1069002	本体(左)	1	2
—	刃(右)	1	(3)
—	刃(左)	1	(4)
—	ハンドル	2	(5)
1069006	絶縁チューブ	2	(6)
—	座金	2	(7)
—	特殊ボルト	2	(9)
1069010	六角ナット	2	10
1069011	ブッシュ	1	(11)
1069012	六角ボルト	2	12
1069013	ロックナット	2	13
1069014	スプリングピン	2	(19) 5 x 28 AW
1069015	握り(サック)	2	20
1069016	歯付座金	2	22 M10用
1069017	偏芯ボルト	1	23
1069018	リードロックナット	1	24 M8 x 1.25

※No.1「本体(右)」には(5)・(6)・(11)・(19)の部品が含まれております。

※No.2「本体(左)」には(5)・(6)・(19)の部品が含まれております。

※部品番号欄が「-」のものは単体での部品供給はできません。