

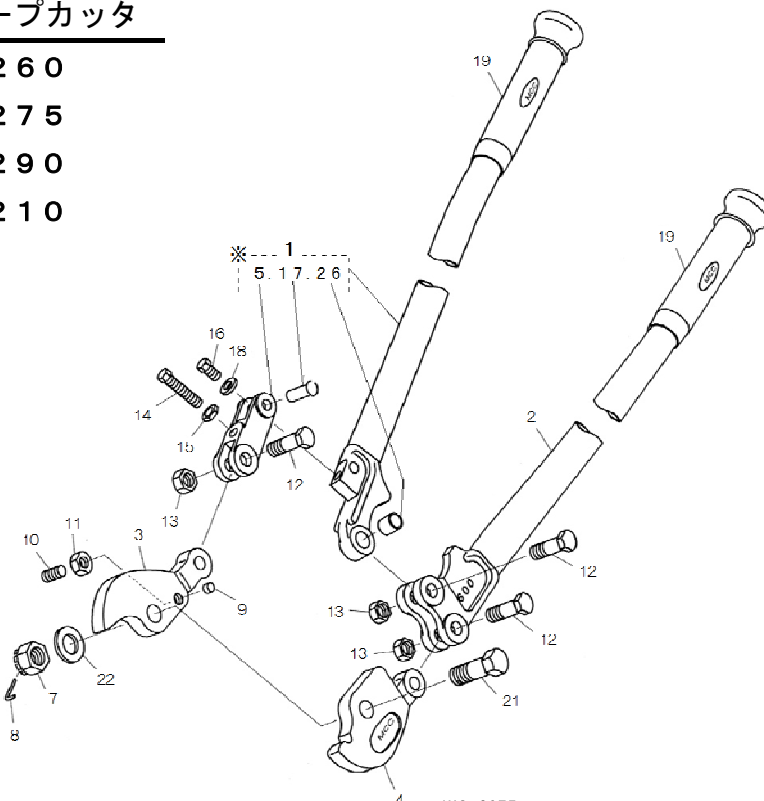
ワイヤロープカッタ

品番 : WC-0260

WC-0275

WC-0290

WC-0210



WC-0260

部品番号	部品名	数量	No.	
1028001	本体(右)パイプハンドル付	1	1	
1028002	本体(左)パイプハンドル付	1	2	
-	刃(右)	1	(3)	
-	刃(左)	1	(4)	
-	フレーム	1	(5)	
1028007	溝付ナット	1	7	
1028008	止めピン	1	8	
1028009	当て金	1	9	
1028010	調整ネジ(六角穴付き止めネジ)	M8 x 15	1	10
1028011	小形六角ナット	M8	1	11
1028012	六角ボルト	3	12	
1028013	ロックナット	3	13	
1028014	押しネジ	1	14	
1028015	押しネジ用ロックナット	1	15	
1028016	止メネジ	1	16	
-	フレーム取付ピン	1	(17)	
1028018	平座金	1	18	
1028019	握り(サック)	2	19	
1028021	特殊六角ピン	1	21	
1028022	座金	1	22	
1028023	ブッシュ	1	26	

WC-0275

部品番号	部品名	数量	No.	
1029001	本体(右)パイプハンドル付	1	1	
1029002	本体(左)パイプハンドル付	1	2	
-	刃(右)	1	(3)	
-	刃(左)	1	(4)	
-	フレーム	1	(5)	
1029007	溝付ナット	1	7	
1029008	止めピン	1	8	
1029009	当て金	1	9	
1029010	調整ネジ(六角穴付き止めネジ)	M8 x 15	1	10
1029011	小形六角ナット	M8	1	11
1029012	六角ボルト	3	12	
1029013	ロックナット	3	13	
1029014	押しネジ	1	14	
1029015	押しネジ用ロックナット	1	15	
1029016	止メネジ	1	16	
-	フレーム取付ピン	1	(17)	
1029018	平座金	1	18	
1029019	握り(サック)	2	19	
1029021	特殊六角ピン	1	21	
1029022	座金	1	22	
1029023	ブッシュ	1	26	

WC-0290

部品番号	部品名	数量	No.	
1030001	本体(右)パイプハンドル付	1	1	
1030002	本体(左)パイプハンドル付	1	2	
-	刃(右)	1	(3)	
-	刃(左)	1	(4)	
-	フレーム	1	(5)	
1030007	溝付ナット	1	7	
1030008	止めピン	1	8	
1030009	当て金	1	9	
1030010	調整ネジ(六角穴付き止めネジ)	M8 x 15	1	10
1030011	小形六角ナット	M8	1	11
1030012	六角ボルト	3	12	
1030013	ロックナット	3	13	
1030014	押しネジ	1	14	
1030015	押しネジ用ロックナット	1	15	
1030016	止メネジ	1	16	
-	フレーム取付ピン	1	(17)	
1030018	平座金	1	18	
1030019	握り(サック)	2	19	
1030020	特殊六角ピン	1	21	
1030022	座金	1	22	
1030023	ブッシュ	1	26	

WC-0210

部品番号	部品名	数量	No.	
1031001	本体(右)パイプハンドル付	1	1	
1031002	本体(左)パイプハンドル付	1	2	
-	刃(右)	1	(3)	
-	刃(左)	1	(4)	
-	フレーム	1	(5)	
1031007	溝付ナット	1	7	
1031008	止めピン	1	8	
1031009	当て金	1	9	
1031010	調整ネジ(六角穴付き止めネジ)	M8 x 15	1	10
1031011	小形六角ナット	M8	1	11
1031012	六角ボルト	3	12	
1031013	ロックナット	3	13	
1031014	押しネジ	1	14	
1031015	押しネジ用ロックナット	1	15	
1031016	止メネジ	1	16	
-	フレーム取付ピン	1	(17)	
1031018	平座金	1	18	
1031019	握り(サック)	2	19	
1031020	特殊六角ピン	1	21	
1031022	座金	1	22	
1031023	ブッシュ	1	26	

※No.1「本体(右)パイプハンドル付」には(5)・(17)・(26)の部品が含まれております。

※部品番号欄が「-」のものは単体での部品供給はできません。