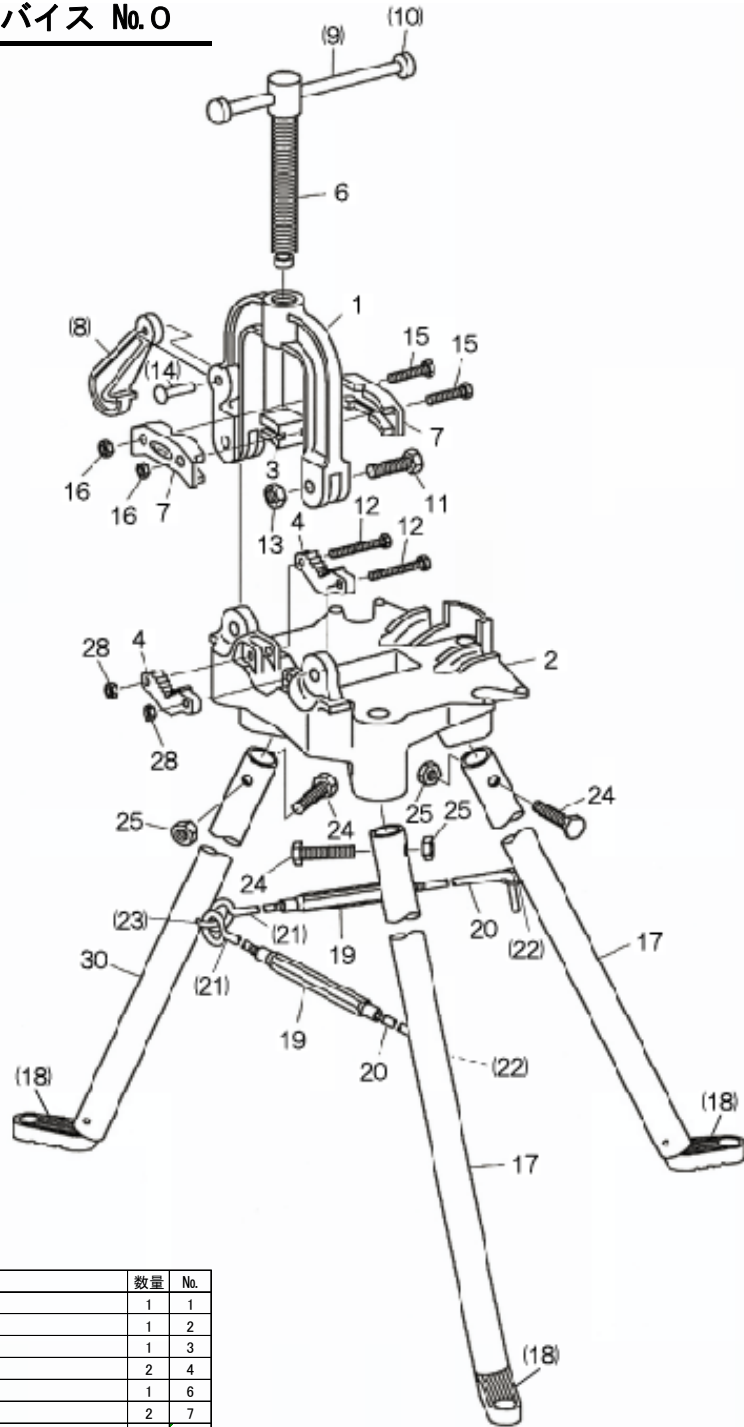


# 被覆管用脚付パイプバイス No.0

品番：VLP-0100



部品番号	部品名	数量	No.
1357001	フレーム(フック・フック取付けリベット付)	1	1
1357002	ベース	1	2
1357003	上歯	1	3
1357004	下歯	2	4
1357005	押しネジ(ハンドル・ハンドル握り玉付)	1	6
1357006	ガイド	2	7
—	フック	1	(8)
—	ハンドル	1	(9)
—	ハンドル握り玉	2	(10)
1357008	フレーム取付ボルト	1	11
1357009	下歯取付ボルト	2	12
1357010	フレーム取付ナット	1	13
—	フック取付リベット	1	(14)
1357012	ガイド取付ボルト	2	15
1357013	ガイド取付ナット	2	16
1357014	脚(ステップ・ターンボルト受け金具付)	2	17
—	ステップ	3	(18)
1357016	角パイプターンバックル	2	19
1357017	ターンボルトA	2	20
—	ターンボルトB	2	(21)
—	ターンボルト受け金具	2	(22)
—	ターンボルト取付金具	1	(23)
1357018	脚取付ボルト	3	24
1357019	脚取付ナット	3	25
1357020	下歯取付ナット	2	28
1357015	脚(ステップ・ターンボルトB・ターンボルト取付金具付)	1	30

1357021	バイス歯セット
セット内容：上歯 x 1、下歯 x 2、下歯取付けボルト x 2、下歯取付けナット x 2	

1357022	脚一式
セット内容：脚(ステップ・ターンボルト受け金具付) x 2、角パイプターンバックル x 2、ターンボルトA x 2、脚取付けボルト x 3、脚取付けナット x 3、脚(ステップ・ターンボルトB・ターンボルト取付金具付) x 1	

※部品番号欄が「—」のものは単体での部品供給はできません。

※No.1「フレーム(フック・フック取付けリベット付)」には(8)、(14)の部品が含まれております。

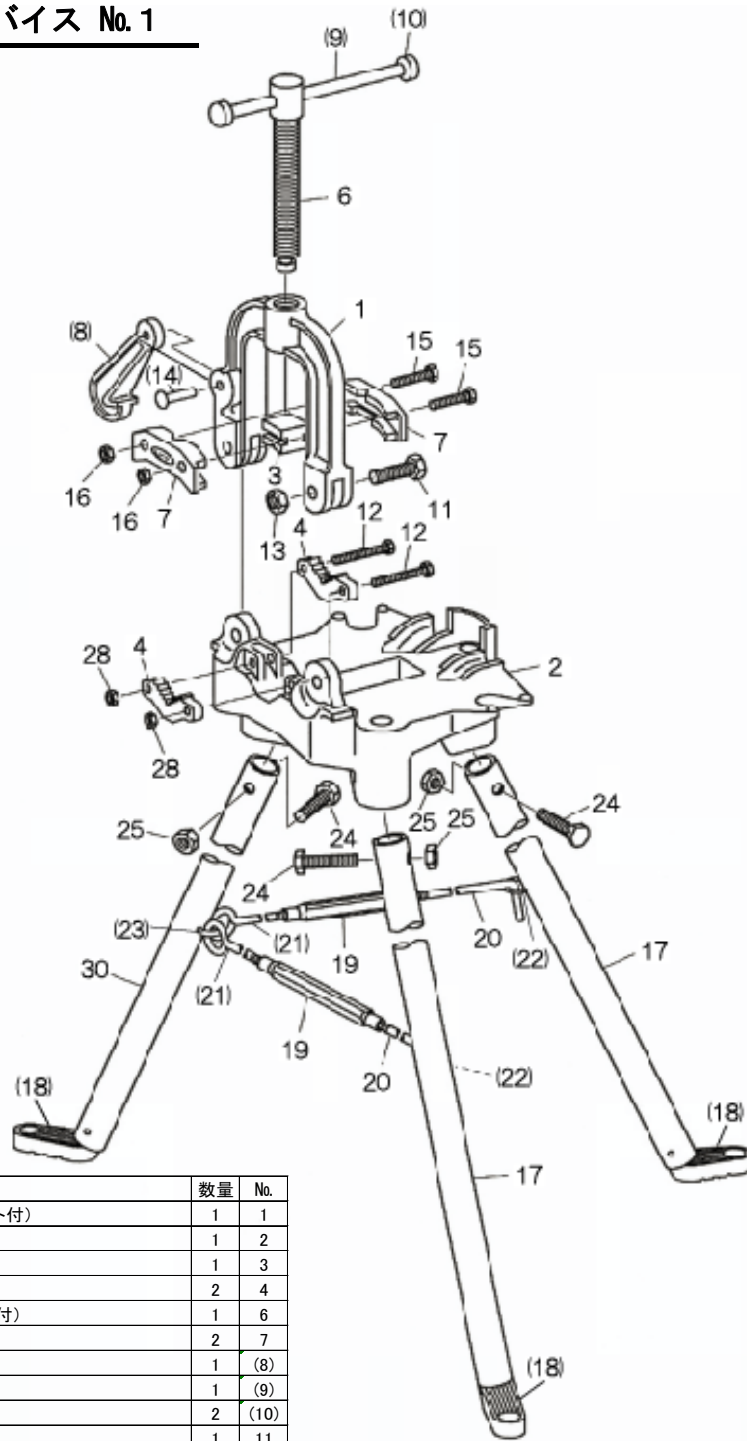
※No.6「押しネジ(ハンドル・ハンドル握り玉付)」には(9)、(10)の部品が含まれております。

※No.17「脚(ステップ・ターンボルト受け金具付)」には(18)、(22)の部品が含まれております。

※No.30「脚(ステップ・ターンボルトB・ターンボルト取付金具付)」には(18)、(21)、(23)の部品が含まれております。

# 被覆管用脚付パイプバイス No. 1

品番：VLP-0101



部品番号	部品名	数量	No.
1358001	フレーム(フック・フック取付けリベット付)	1	1
1358002	ベース	1	2
1358003	上歯	1	3
1358004	下歯	2	4
1358005	押シネジ(ハンドル・ハンドル握り玉付)	1	6
1358006	ガイド	2	7
—	フック	1	(8)
—	ハンドル	1	(9)
—	ハンドル握り玉	2	(10)
1358008	フレーム取付ボルト	1	11
1358009	下歯取付ボルト	2	12
1358010	フレーム取付ナット	1	13
—	フック取付けリベット	1	(14)
1358012	ガイド取付ボルト	2	15
1358013	ガイド取付ナット	2	16
1358014	脚 (ステップ・ターンボルト受け金具付)	2	17
—	ステップ	3	(18)
1358016	角パイプターンバックル	2	19
1358017	ターンボルトA	2	20
—	ターンボルトB	2	(21)
—	ターンボルト受け金具	2	(22)
—	ターンボルト取付金具	1	(23)
1358018	脚取付ボルト	3	24
1358019	脚取付ナット	3	25
1358020	下歯取付ナット	2	28
1358021	脚 (ステップ・ターンボルトB・ターンボルト取付金具付)	1	30

1358021	バイス歯セット セット内容：上歯 x 1、下歯 x 2、下歯取付けボルト x 2、下歯取付けナット x 2
1358022	脚一式 セット内容：脚 (ステップ・ターンボルト受け金具付) x 2、角パイプターンバックル x 2、 ターンボルトA x 2、脚取付けボルト x 3、脚取付けナット x 3、 脚 (ステップ・ターンボルトB・ターンボルト取付金具付) x 1

※部品番号欄が「—」のものは単体での部品供給はできません。

※No.1「フレーム(フック・フック取付けリベット付)」には(8)、(14)の部品が含まれております。

※No.6「押シネジ(ハンドル・ハンドル握り玉付)」には(9)、(10)の部品が含まれております。

※No.17「脚(ステップ・ターンボルト受け金具付)」には(18)、(22)の部品が含まれております。

※No.30「脚(ステップ・ターンボルトB・ターンボルト取付金具付)」には(18)、(21)、(23)の部品が含まれております。