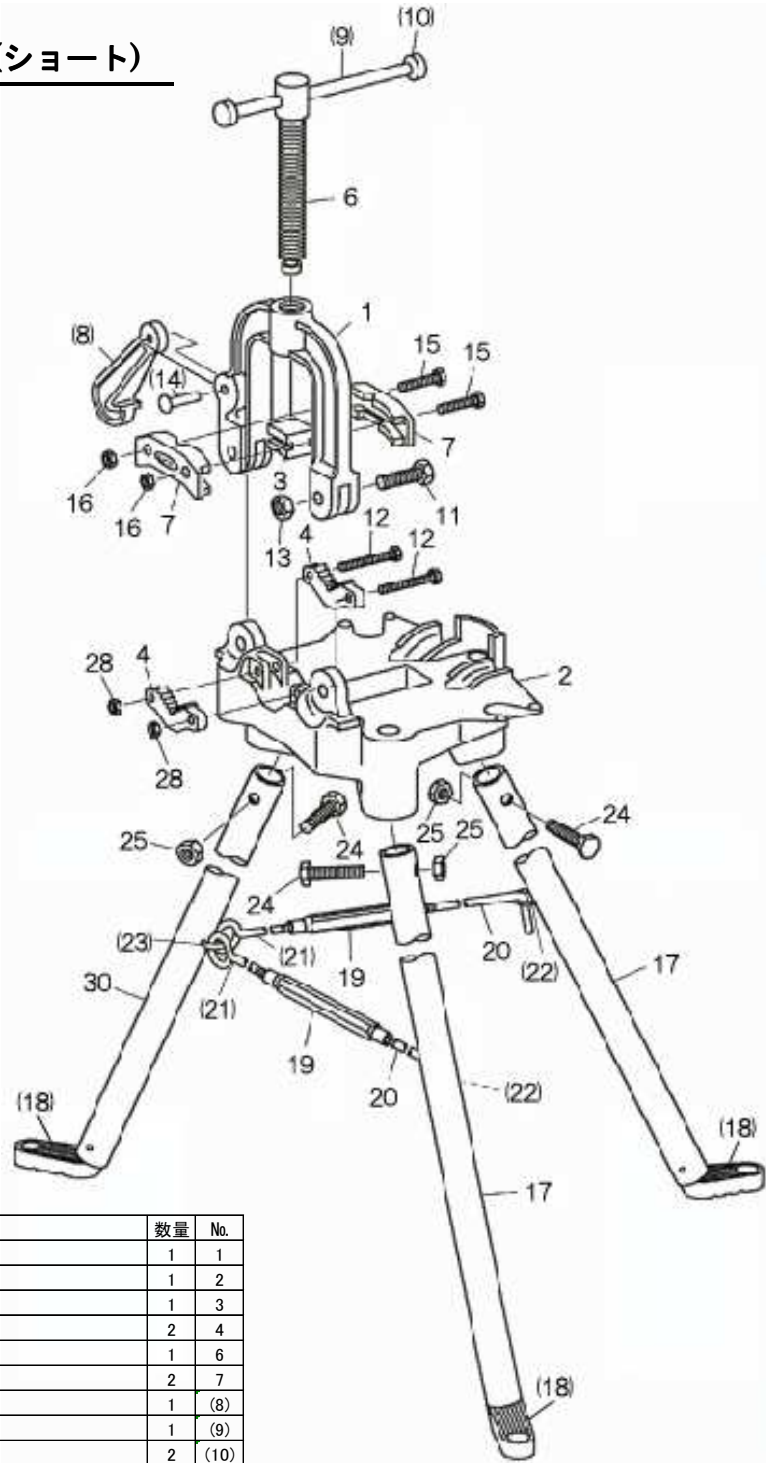


# 脚付パイプバイス No.0(ショート)

品番：VLS-0100



部品番号	部品名	数量	No.
1355001	フレーム(フック・フック取付けリベット付)	1	1
1355002	ベース	1	2
1355003	上歯	1	3
1355004	下歯	2	4
1355005	押しネジ(ハンドル・ハンドル握り玉付)	1	6
1355006	ガイド	2	7
—	フック	1	(8)
—	ハンドル	1	(9)
—	ハンドル握り玉	2	(10)
1355008	フレーム取付ボルト	1	11
1355009	下歯取付ボルト	2	12
1355010	フレーム取付ナット	1	13
—	フック取付けリベット	1	(14)
1355012	ガイド取付ボルト	2	15
1355013	ガイド取付ナット	2	16
1702415	脚 (ステップ・ターンボルト受け金具付)	2	17
—	ステップ	3	(18)
1355016	角パイプターンバックル	2	19
1702420	ターンボルトA	2	20
—	ターンボルトB	2	(21)
—	ターンボルト受け金具	2	(22)
—	ターンボルト取付金具	1	(23)
1355018	脚取付ボルト	3	24
1355019	脚取付ナット	3	25
1355020	下歯取付ナット	2	28
1702400	脚 (ステップ・ターンボルトB・ターンボルト取付金具付)	1	30

1355021	バイス歯セット セット内容：上歯 x 1、下歯 x 2、下歯取付けボルト x 2、下歯取付けナット x 2
1355022	脚一式 セット内容：脚 (ステップ・ターンボルト受け金具付) x 2、角パイプターンバックル x 2、ターンボルトA x 2、脚取付ボルト x 3、脚取付けナット x 3、脚 (ステップ・ターンボルトB・ターンボルト取付金具付) x 1

※部品番号欄が「—」のものは単体での部品供給はできません。

※No.1「フレーム(フック・フック取付けリベット付)」には(8)、(14)の部品が含まれております。

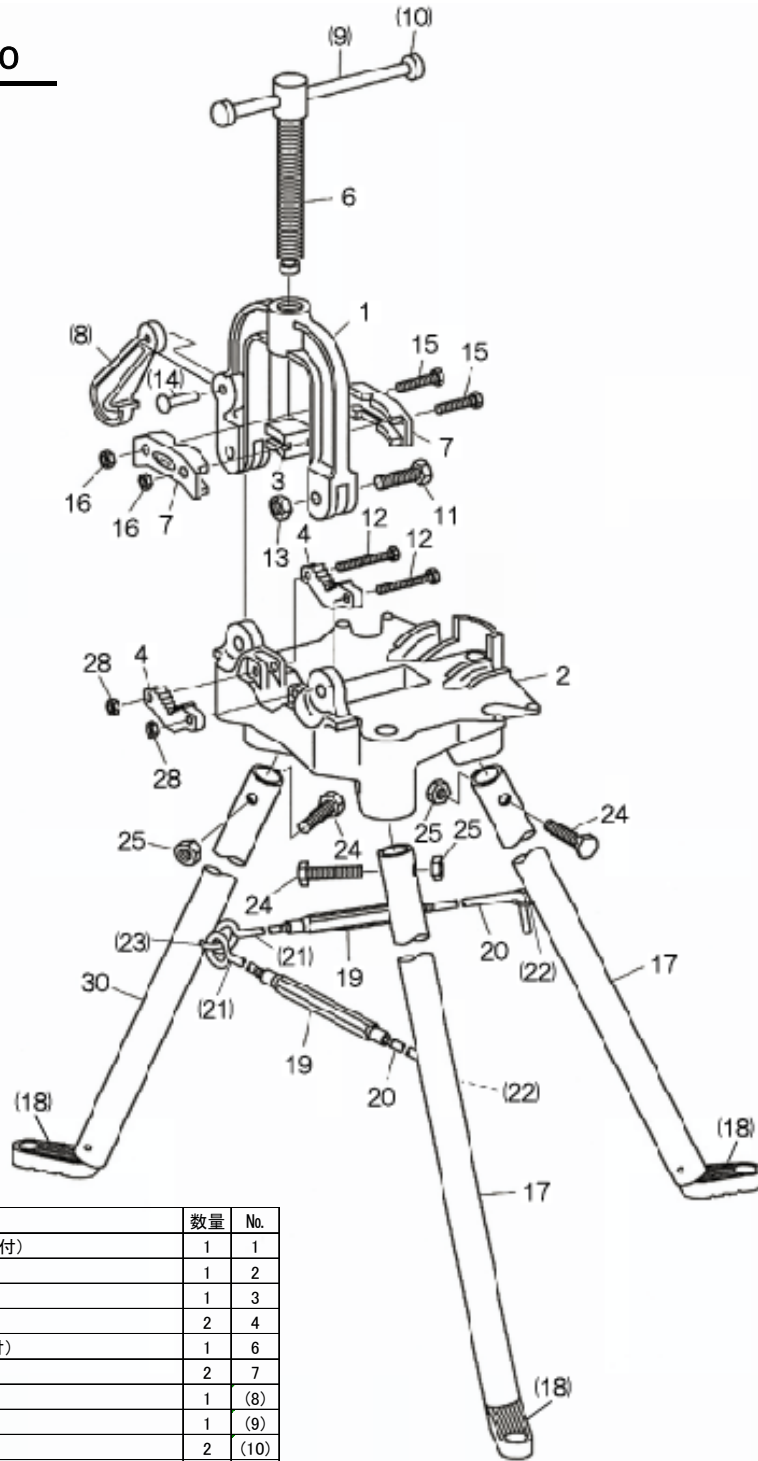
※No.6「押しネジ(ハンドル・ハンドル握り玉付)」には(9)、(10)の部品が含まれております。

※No.17「脚(ステップ・ターンボルト受け金具付)」には(18)、(22)の部品が含まれております。

※No.30「脚(ステップ・ターンボルトB・ターンボルト取付金具付)」には(18)、(21)、(23)の部品が含まれております。

# 脚付パイプバイス No.0

品番：VL-0100



部品番号	部品名	数量	No.
1355001	フレーム(フック・フック取付けリベット付)	1	1
1355002	ベース	1	2
1355003	上歯	1	3
1355004	下歯	2	4
1355005	押シネジ(ハンドル・ハンドル握り玉付)	1	6
1355006	ガイド	2	7
—	フック	1	(8)
—	ハンドル	1	(9)
—	ハンドル握り玉	2	(10)
1355008	フレーム取付ボルト	1	11
1355009	下歯取付ボルト	2	12
1355010	フレーム取付ナット	1	13
—	フック取付けリベット	1	(14)
1355012	ガイド取付ボルト	2	15
1355013	ガイド取付ナット	2	16
1355014	脚 (ステップ・ターンボルト受け金具付)	2	17
—	ステップ	3	(18)
1355016	角パイプターンバックル	2	19
1355017	ターンボルトA	2	20
—	ターンボルトB	2	(21)
—	ターンボルト受け金具	2	(22)
—	ターンボルト取付金具	1	(23)
1355018	脚取付ボルト	3	24
1355019	脚取付ナット	3	25
1355020	下歯取付ナット	2	28
1355015	脚 (ステップ・ターンボルトB・ターンボルト取付金具付)	1	30

1355021	バイス歯セット セット内容：上歯 x 1、下歯 x 2、下歯取付けボルト x 2、下歯取付けナット x 2
1355022	脚一式 セット内容：脚 (ステップ・ターンボルト受け金具付) x 2、角パイプターンバックル x 2、ターンボルトA x 2、脚取付けボルト x 3、脚取付けナット x 3、脚 (ステップ・ターンボルトB・ターンボルト取付金具付) x 1

※部品番号欄が「—」のものは単体での部品供給はできません。

※No.1「フレーム(フック・フック取付けリベット付)」には(8)、(14)の部品が含まれております。

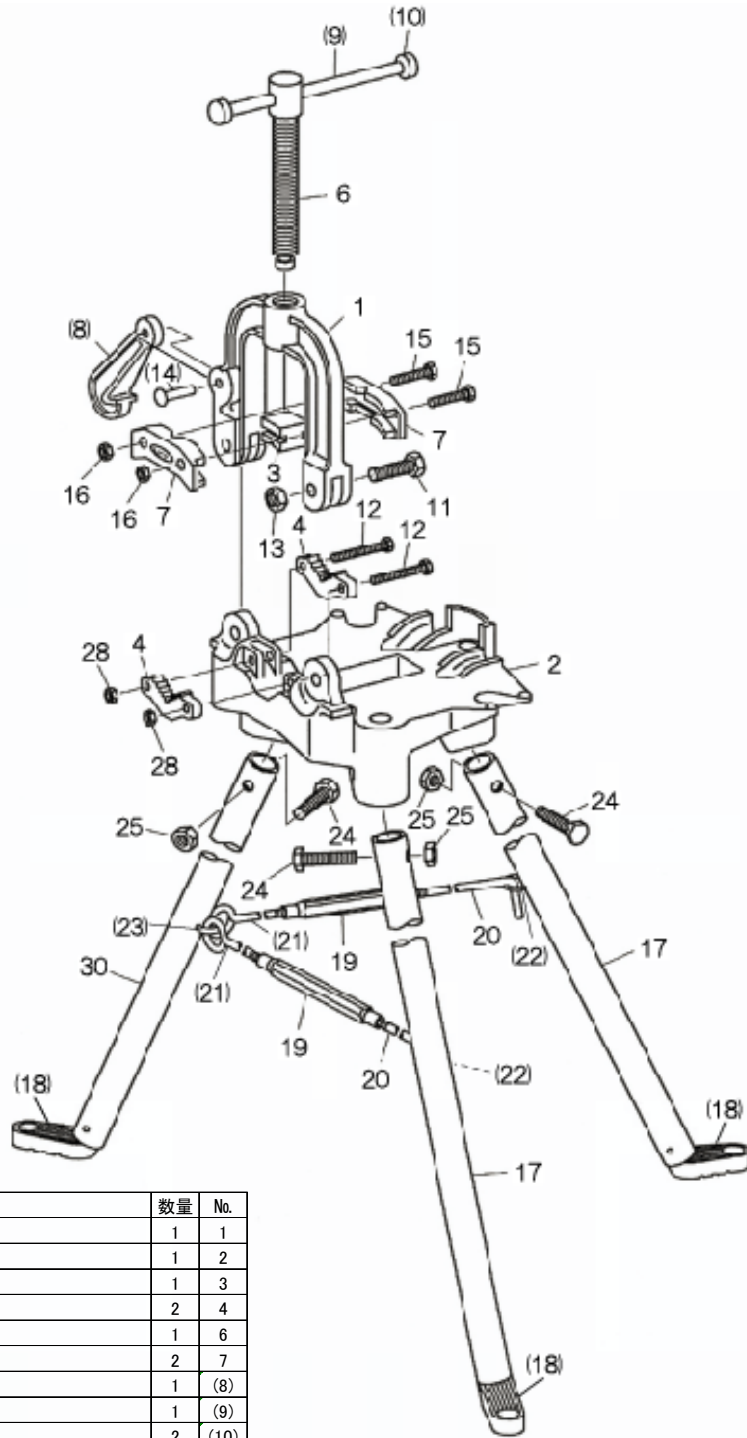
※No.6「押しネジ(ハンドル・ハンドル握り玉付)」には(9)、(10)の部品が含まれております。

※No.17「脚(ステップ・ターンボルト受け金具付)」には(18)、(22)の部品が含まれております。

※No.30「脚(ステップ・ターンボルトB・ターンボルト取付金具付)」には(18)、(21)、(23)の部品が含まれております。

# 脚付パイプバイス No. 1

品番：VL-0101



部品番号	部品名	数量	No.
1356001	フレーム(フック・フック取付けリベット付)	1	1
1356002	ベース	1	2
1356003	上歯	1	3
1356004	下歯	2	4
1356005	押シネジ(ハンドル・ハンドル握り玉付)	1	6
1356006	ガイド	2	7
—	フック	1	(8)
—	ハンドル	1	(9)
—	ハンドル握り玉	2	(10)
1356008	フレーム取付ボルト	1	11
1356009	下歯取付ボルト	2	12
1356010	フレーム取付ナット	1	13
—	フック取付けリベット	1	(14)
1356012	ガイド取付ボルト	2	15
1356013	ガイド取付ナット	2	16
1356014	脚(ステップ・ターンボルト受け金具付)	2	17
—	ステップ	3	(18)
1356016	角パイプターンバックル	2	19
1356017	ターンボルトA	2	20
—	ターンボルトB	2	(21)
—	ターンボルト受け金具	2	(22)
—	ターンボルト取付金具	1	(23)
1356018	脚取付ボルト	3	24
1356019	脚取付ナット	3	25
1356020	下歯取付ナット	2	28
1356015	脚(ステップ・ターンボルトB・ターンボルト取付金具付)	1	30

1356021	バイス歯セット
セット内容：上歯 x 1、下歯 x 2、下歯取付けボルト x 2、下歯取付けナット x 2	

1356022	脚一式
セット内容：脚(ステップ・ターンボルト受け金具付) x 2、角パイプターンバックル x 2、ターンボルトA x 2、脚取付けボルト x 3、脚取付けナット x 3、脚(ステップ・ターンボルトB・ターンボルト取付金具付) x 1	

※部品番号欄が「—」のものは単体での部品供給はできません。

※No.1「フレーム(フック・フック取付けリベット付)」には(8)、(14)の部品が含まれております。

※No.6「押シネジ(ハンドル・ハンドル握り玉付)」には(9)、(10)の部品が含まれております。

※No.17「脚(ステップ・ターンボルト受け金具付)」には(18)、(22)の部品が含まれております。

※No.30「脚(ステップ・ターンボルトB・ターンボルト取付金具付)」には(18)、(21)、(23)の部品が含まれております。