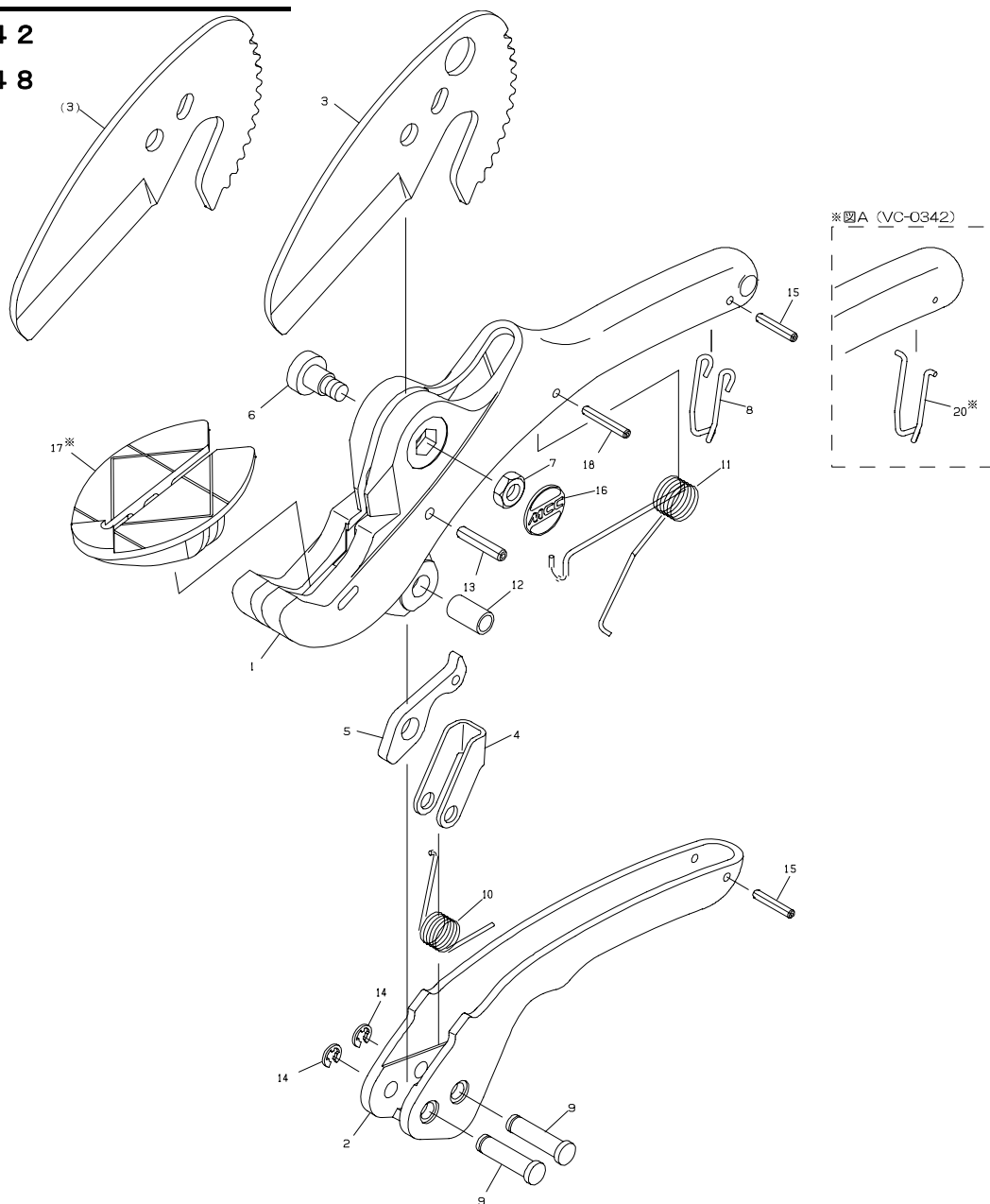


エンビカッタ VC-42ED
 エンビカッタ VC-48ED

品番 : VC-0342

VC-0348



※注 : VC-0342 のみに付属している「No.17 アタッチメント」は VC-0342 専用のため、VC-0348 には取り付けられません。

※注 : VC-0342 の「フック」には、「No.15 スプリングピン」で取付ける「No.8 フック」と図 A 記載の「No.20 フック」の 2 種類があります。

VC-0342 (エンビカッタ VC-42ED)

部品番号	部品名	数量	No.
1051001	ハンドル(右)	1	1
1051002	ハンドル(左)	1	2
VCE0342	刃	1	3
1051004	送り爪	1	4
1051005	止め爪	1	5
1051006	刃取付けボルト	1	6
1051007	ロックナット	1	7
1056008	フック	1	8
1051009	ピン	2	9
1051010	送り爪用バネ	1	10
1051011	ストッパー用バネ	1	11
1051012	カラー	1	12
1051013	スプリングピン	4 × 20AW	13
1051014	E形止め輪	呼び4	14
1051015	スプリングピン	3 × 17AW	15
1051016	銘板	1	16
1051017	アタッチメント	1	17
1051018	スプリングピン	3 × 20AW	18

VC-0348 (エンビカッタ VC-48ED)

部品番号	部品名	数量	No.
1668105	ハンドル(右)	1	1
1051002	ハンドル(左)	1	2
VCE0348	刃	1	(3)
1051004	送り爪	1	4
1051005	止め爪	1	5
1050006	刃取付けボルト	1	6
1299007	ロックナット	1	7
1056008	フック	1	8
1051009	ピン	2	9
1051010	送り爪用バネ	1	10
1051011	ストッパー用バネ	1	11
1051012	カラー	1	12
1050013	スプリングピン	4 × 20AW	13
1060012	E形止め輪	呼び4	14
1050015	スプリングピン	3 × 17AW	15
1050016	銘板	1	16
1051018	スプリングピン	3 × 20AW	18

※図A記載のタイプ

1051008	フック	1	20
---------	-----	---	----