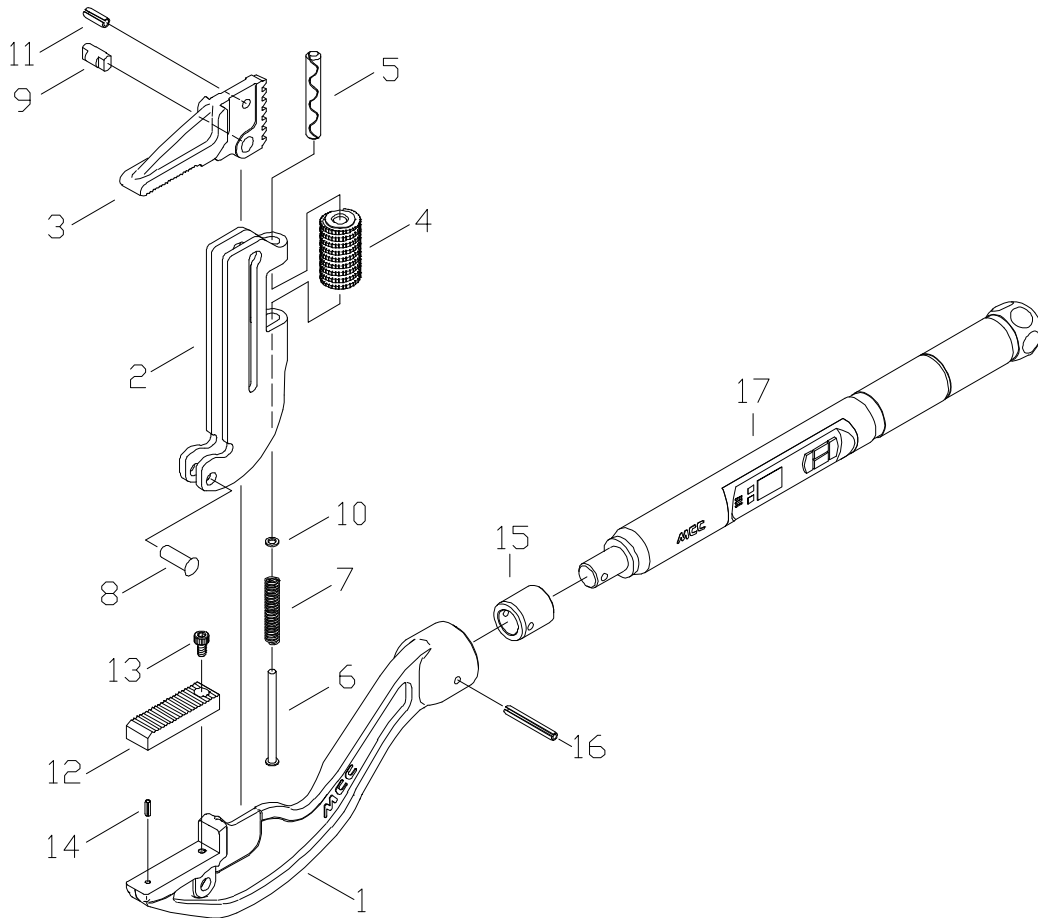


デジタルトルクレンチ

品番：TQC2-50



部品番号	部品名	数量	No.
1707250	本体	1	1
1707560	フレーム	1	2
1707570	上アゴ	1	3
1707590	ウォーム	1	4
1707701	波形スプリングピン	6x50	5
1707300	ピン	1	6
1707595	ピン押しバネ	1	7
1707600	フレームリベット	1	8
1707605	段付きピン	1	9
1707320	平座金	1	10
1707702	スプリングピン	6x16	11
1707610	植歯	1	12
1707703	六角穴付ボルト	5x10	13
1707704	スプリングピン	3x10	14
1707275	アダプタ	1	15
1707705	スプリングピン	5x40	16
※	デジタルトルクレンチ	1	17

※デジタルトルクレンチの単体販売はできません。修理可能な場合のみ交換させていただきます。

2015.6.08