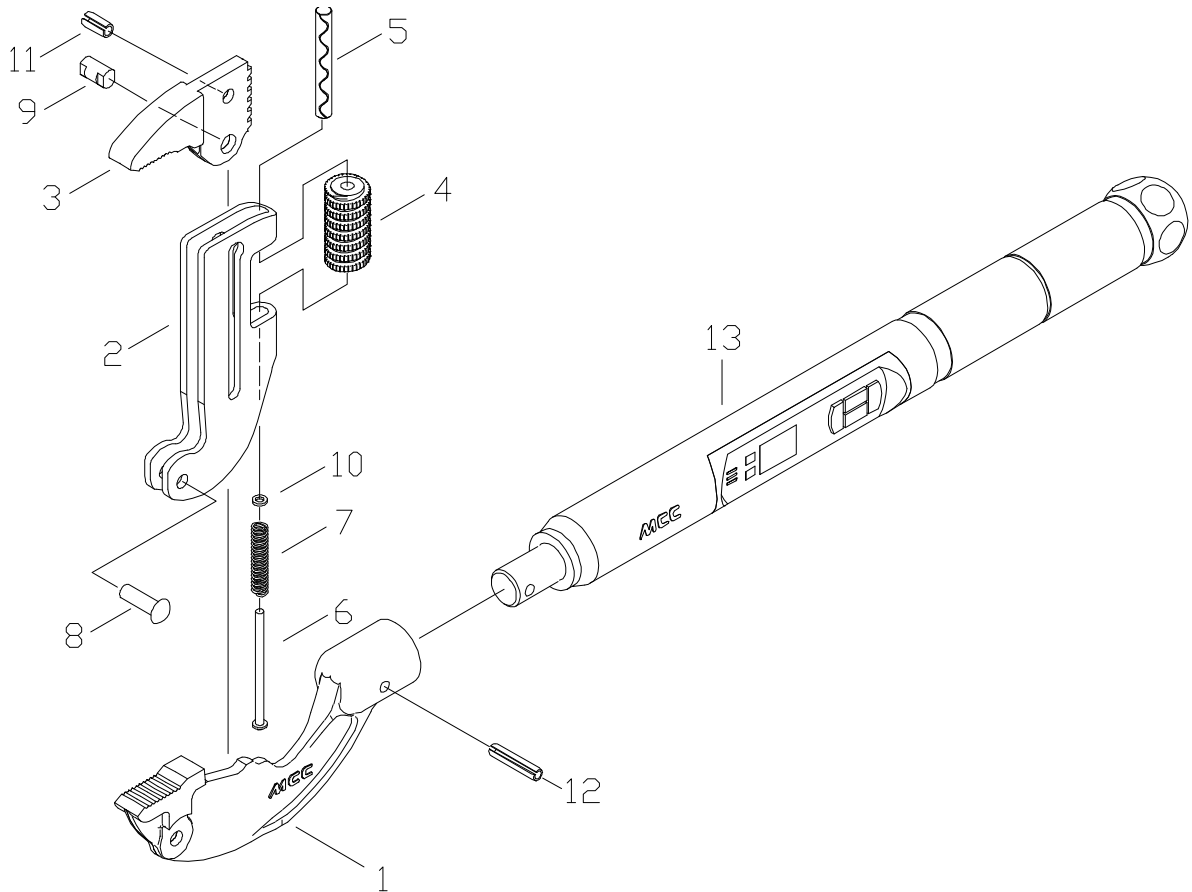


デジタルトルクレンチ

品番：TQC2-30



部品番号	部品名	数量	No.	
1703105	本体	1	1	
1703715	フレーム	1	2	
1703720	上アゴ	1	3	
1703480	ウォーム	1	4	
1703701	波形スプリングピン	6x50	1	5
1703600	ピン		1	6
1703730	ピン押しバネ		1	7
1703605	フレームリベット		1	8
1703545	段付きピン		1	9
1703340	平座金		1	10
1703702	スパイロールピン	6x12	1	11
1703703	スプリングピン	5x25	1	12
※	デジタルトルクレンチ		1	13

※デジタルトルクレンチの単体販売はできません。修理可能な場合のみ交換させていただきます。

2016.12.13