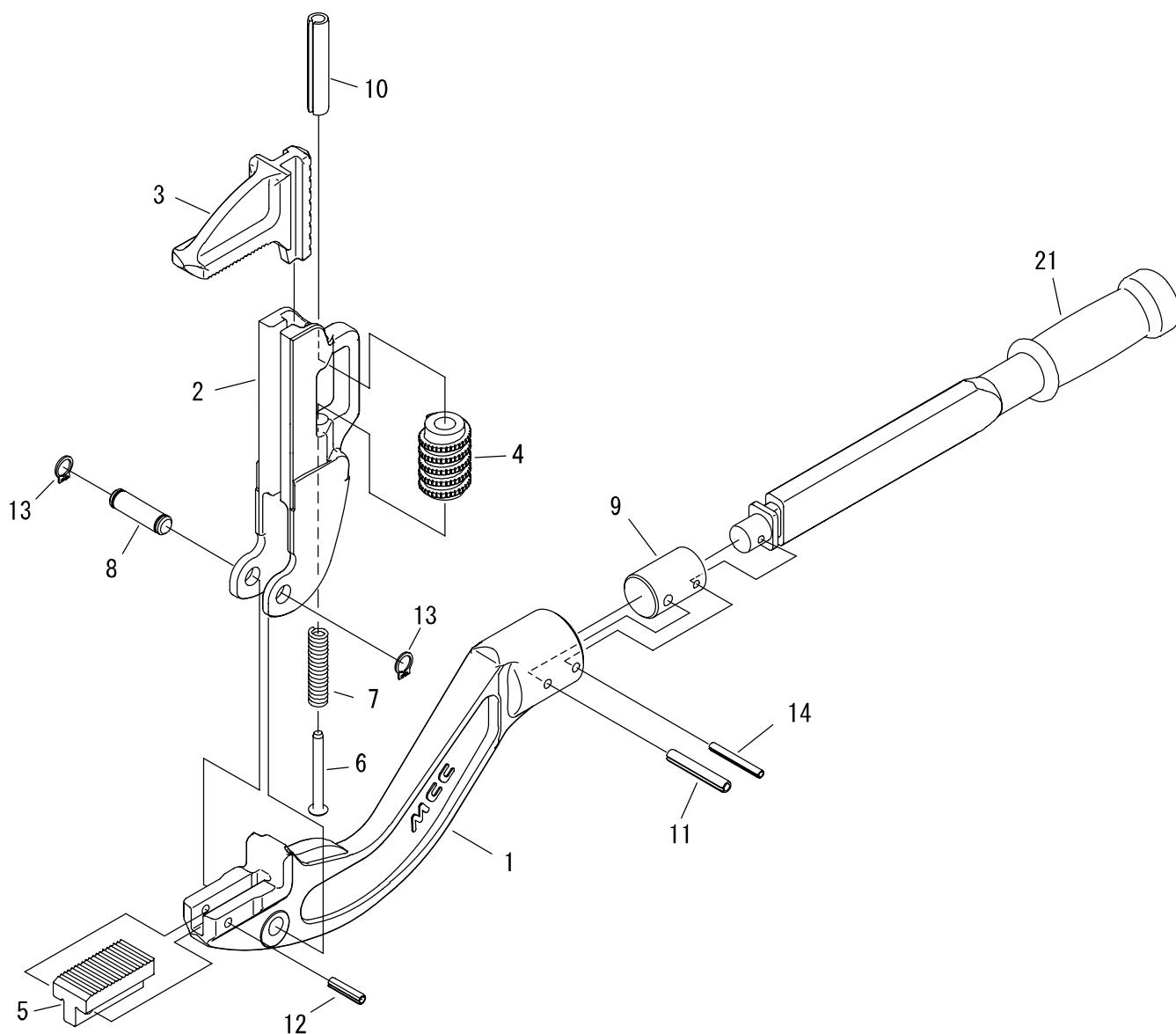


□ トルクレンチ (PE金属継手50用)

品番 : TQC1-50



TQC1-50 (トルクレンチ(PE金属継手50用))

部品番号	部品名	数量	No.	
1669100	本体	1	1	
1669115	フレーム	1	2	
1369003	上アゴ	1	3	
1120004	ウォーム	1	4	
1369005	植歯	1	5	
1372006	ピン	1	6	
1370007	ピン押しバネ	1	7	
1369008	フレームピン	1	8	
1669125	アダプタ	1	9	
1669701	スプリングピン	10×56AW	1	10
1669702	スプリングピン	6×40AW	1	11
1669704	スプリングピン	5×22AW	1	12
1369011	軸用C形止め輪	呼10	2	13
1669703	スプリングピン	4×35AW	1	14
-	トルクレンチ		1	21

※No.21「トルクレンチ」は、単体での部品供給は行っておりません。