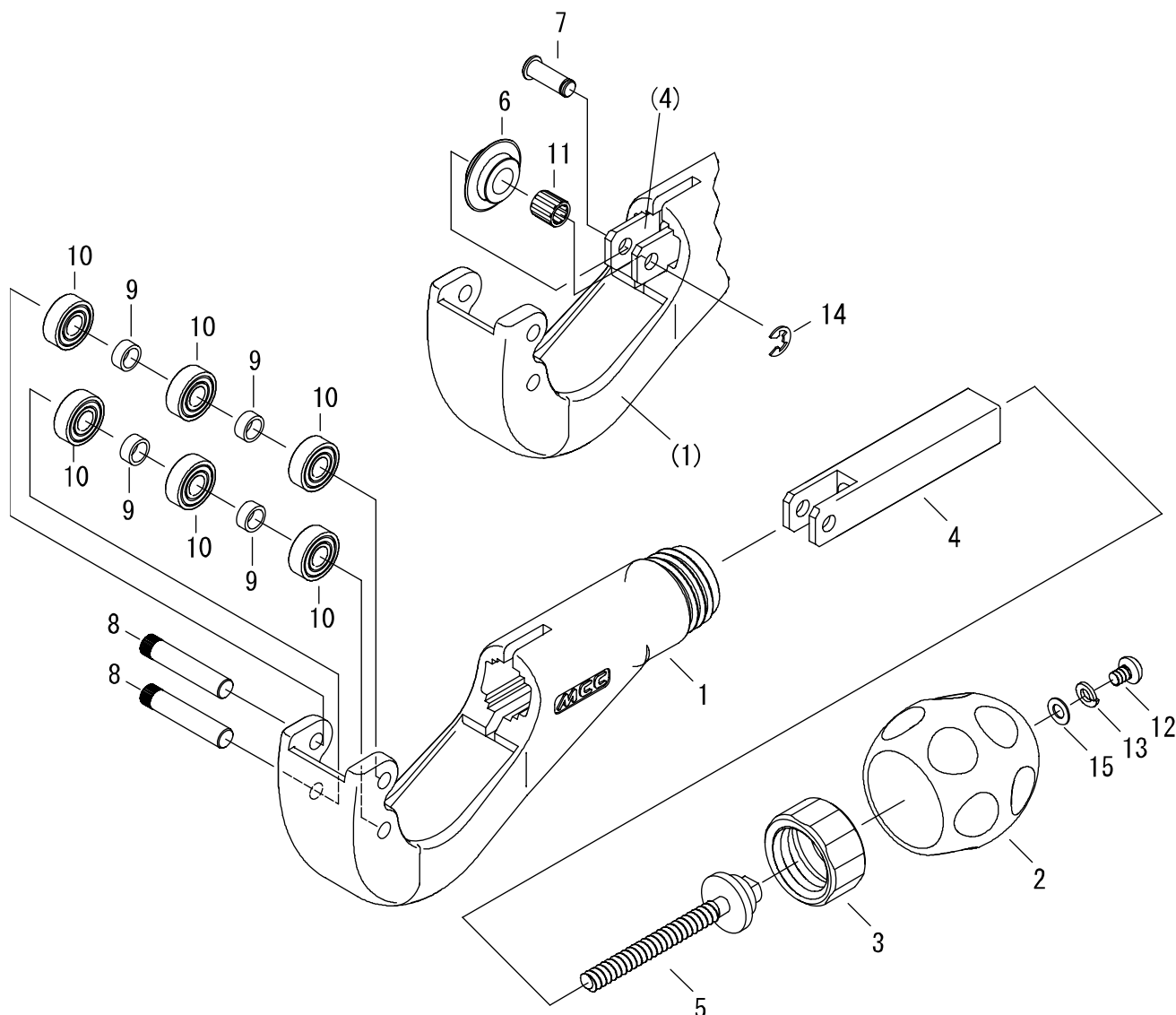


☐ チューブカッタ

品番：TC-32

TC-42



TC-32 (チューブカッタ 32)

| 部品番号    | 部品名        | 数量 | No. |
|---------|------------|----|-----|
| 1631001 | 本体         | 1  | 1   |
| 1631002 | 握り         | 1  | 2   |
| 1631003 | 袋ナット       | 1  | 3   |
| 1631004 | シャフト       | 1  | 4   |
| 1631005 | 押しネジ       | 1  | 5   |
| -       | カッタホイール    | 1  | 6   |
| 1631006 | カッタ取付ピン    | 1  | 7   |
| 1631007 | ローラー取付ピン   | 2  | 8   |
| 1631008 | ローラーカラー    | 4  | 9   |
| 1631009 | ミニチュア玉軸受け  | 6  | 10  |
| 1631165 | ニードルベアリング  | 1  | 11  |
| 1631010 | 十字穴付きなべ小ねじ | 1  | 12  |
| 1631011 | ばね座金       | 呼4 | 13  |
| 1039027 | E型止め輪      | 呼4 | 14  |
| 1631012 | 平座金        | 呼4 | 15  |

※No.6「カッタホイール」は、用途に応じてTCE32(チューブカッタ 替刃)もしくはTCE32P(裸銅管用 チューブカッタ 替刃)をご購入下さい。

TC-42 (チューブカッタ 42)

| 部品番号    | 部品名        | 数量 | No. |
|---------|------------|----|-----|
| 1632001 | 本体         | 1  | 1   |
| 1631002 | 握り         | 1  | 2   |
| 1631003 | 袋ナット       | 1  | 3   |
| 1632002 | シャフト       | 1  | 4   |
| 1632003 | 押しネジ       | 1  | 5   |
| -       | カッタホイール    | 1  | 6   |
| 1631006 | カッタ取付ピン    | 1  | 7   |
| 1631007 | ローラー取付ピン   | 2  | 8   |
| 1631008 | ローラーカラー    | 4  | 9   |
| 1631009 | ミニチュア玉軸受け  | 6  | 10  |
| 1631165 | ニードルベアリング  | 1  | 11  |
| 1631010 | 十字穴付きなべ小ねじ | 1  | 12  |
| 1631011 | ばね座金       | 呼4 | 13  |
| 1039027 | E型止め輪      | 呼4 | 14  |
| 1631012 | 平座金        | 呼4 | 15  |

※No.6「カッタホイール」は、用途に応じてTCE32(チューブカッタ 替刃)もしくはTCE32P(裸銅管用 チューブカッタ 替刃)をご購入下さい。

TCE32 (チューブカッタ 替刃)、TCE32P(裸銅管用 チューブカッタ 替刃)

| 部品番号    | 部品名       | 数量 | No. |
|---------|-----------|----|-----|
| -       | カッタホイール   | 1  | 6   |
| 1631165 | ニードルベアリング | 1  | 11  |
| 1039027 | E型止め輪     | 呼4 | 14  |