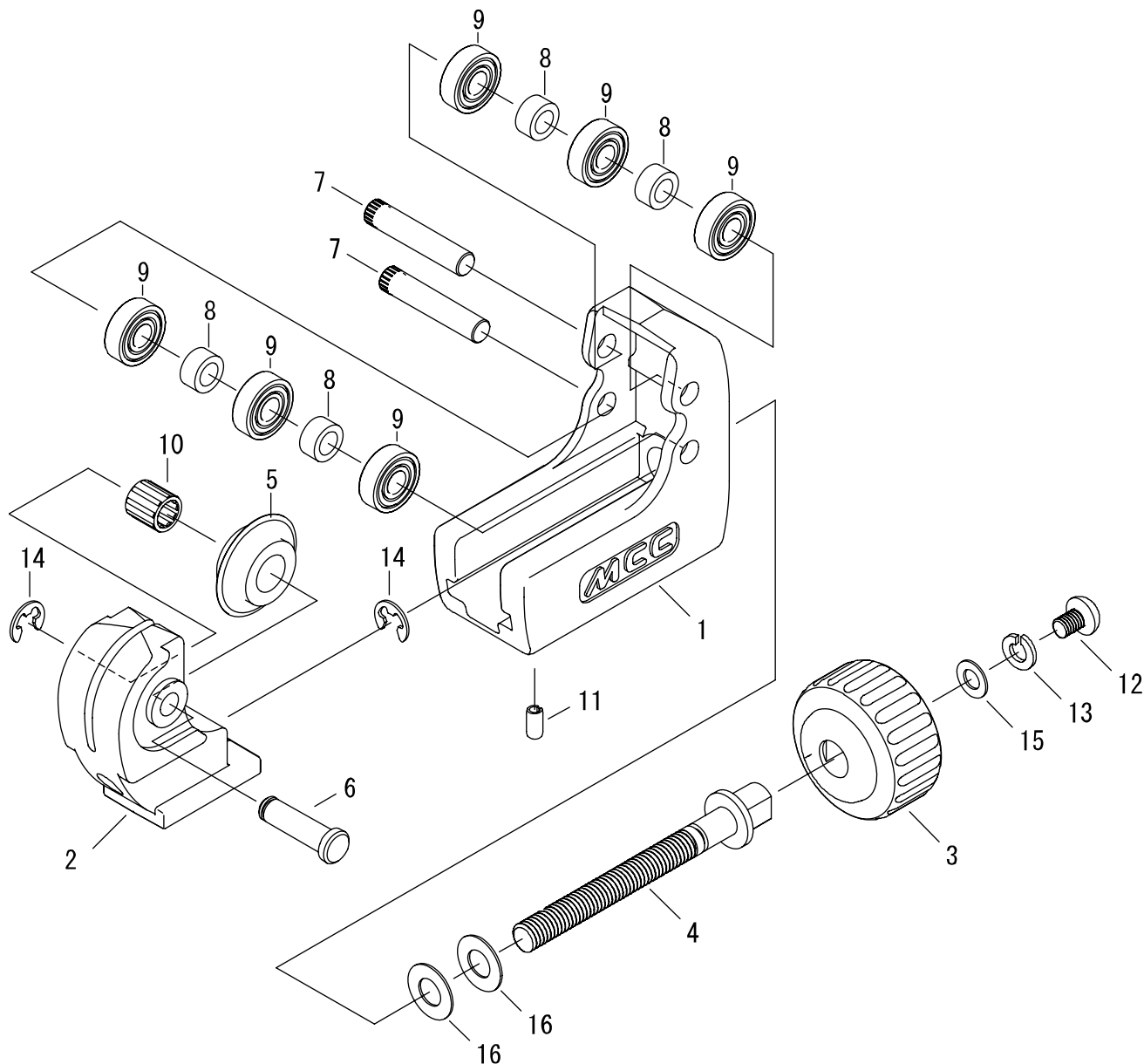


チューブカッタ 28

品番：TC-28



TC-28 (チューブカッタ 28)

部品番号	部品名	数量	No.
1630001	本体	1	1
1630002	カッタハウジング	1	2
1630003	握り	1	3
1630004	押しネジ	1	4
-	カッタホイール	1	5
1630005	カッタ取付ピン	1	6
1630006	ローラー取付ピン	2	7
1630007	ローラーカラー	4	8
1630008	ミニチュア玉軸受	6	9
1631165	ニードルベアリング	1	10
1630009	スプリングピン	3 × 6AW	11
1631010	十字穴付きなべ小ねじ	1	12
1631011	ばね座金	呼4	13
1039027	E型止め輪	呼4	14
1631012	平座金	呼4	15
1630010	シムリング(座金)	2	16

※No.5「カッタホイール」は、用途に応じてTCE32（チューブカッタ 替刃）もしくはTCE32P（裸鋼管用 チューブカッタ 替刃）をご購入下さい。

TCE32 (チューブカッタ 替刃)、TCE32P(裸鋼管用 チューブカッタ 替刃)

-	カッタホイール	1	5
1631165	ニードルベアリング	1	10
1039027	E型止め輪	呼4	14