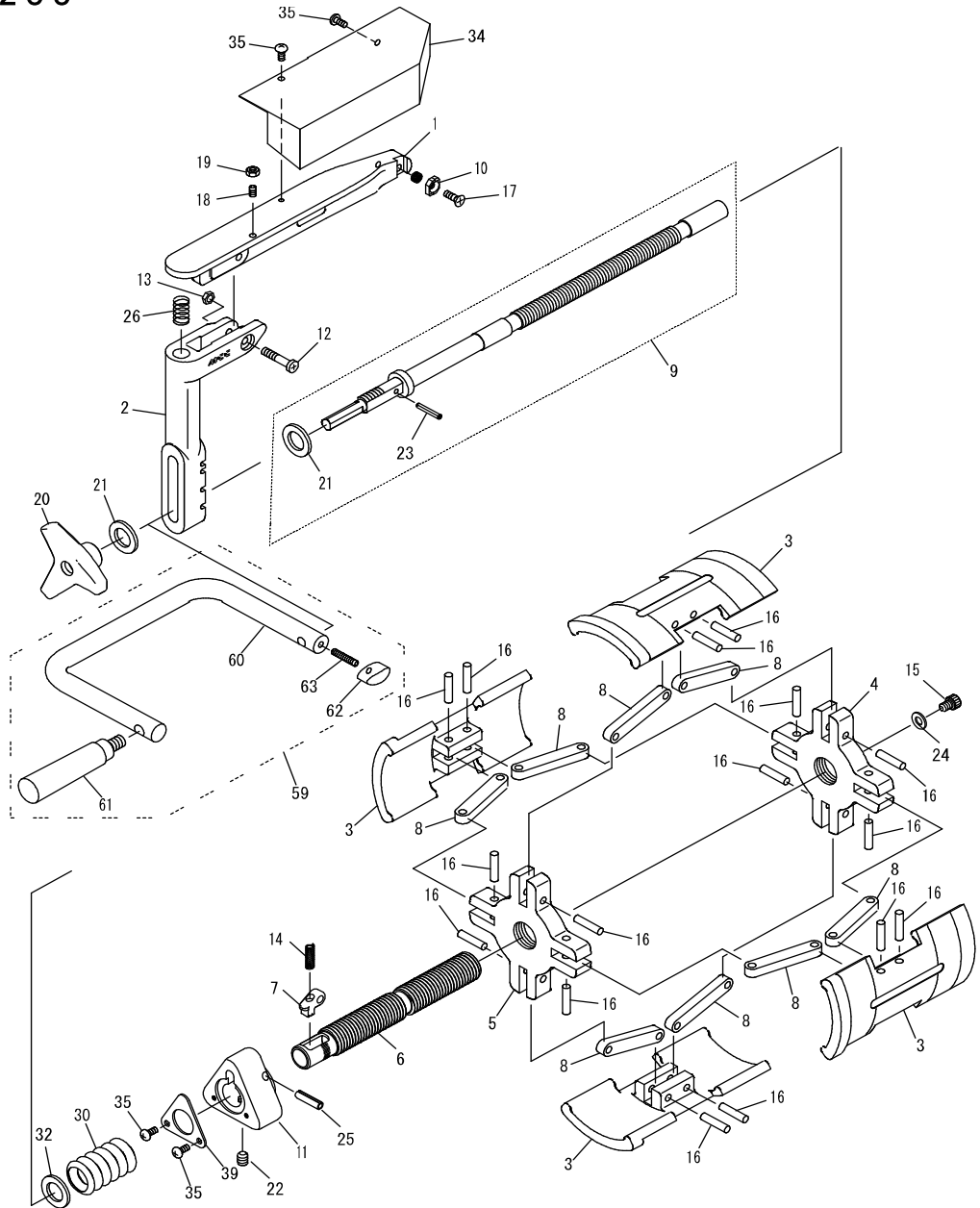


PEスクレーパ 200

品番：SSPEC200



SSPEC200 (PEスクレーパ 200)

部品番号	部品名	数量	No.	部品番号	部品名	数量	No.
1552001	アーム	1	1	1552022	六角穴付止メネジ M8×10 (とがり先)	1	22
1552002	フレーム	1	2	1552023	スプリングピン 4×24AW	1	23
1552003	内径保持板	4	3	1684702	平座金 呼8 みがき丸	1	24
1552140	リングナット1	1	4	1552025	スプリングピン 6×24AW	1	25
1552156	リングナット2	1	5	1552026	圧縮コイルスプリン SWH10-25	1	26
1684140	本体	1	6	1552030	ジャバラ	1	30
1638185	爪	1	7	1552032	座金	1	32
1552008	リンク	8	8				
1552211	送りネジAssy	1	9	1552034	切粉収納カバー	1	34
SSE150	バイト(刃)	1	10	1552035	十字穴付ナベ小ネジ M4×6	4	35
1638170	握り	1	11				
1552012	特殊ボルト	1	12				
1552013	ロックナット	1	13				
1549030	バネ(圧縮スプリング)	1	14	1552215	押え金ー(2)	1	39
1638701	六角穴付きボルト M8×10	1	15	1552059	手動ハンドル	1	59
1552016	溝付きピンG型 G6×26	16	16	1552060	ハンドル (ハンドル本体のみ)	1	60
1552017	十字穴付き皿小ねじ M5×12	1	17	1552061	エンブラ回転握り ER-10	1	61
1552018	六角穴付き止めねじ M5×12 (棒先)	1	18	1552062	ロッキングキー LK5	1	62
1552019	六角低ナット M5 両面取り	1	19	1552063	六角穴付き止めねじ M5×25 (棒先)	1	63
1684160	アルミノブ	1	20				
1552021	平座金 呼14 並形	2	21				

※ No.9「送りネジAssy」にはNo.21「平座金」、No.23「スプリングピン」が含まれます。