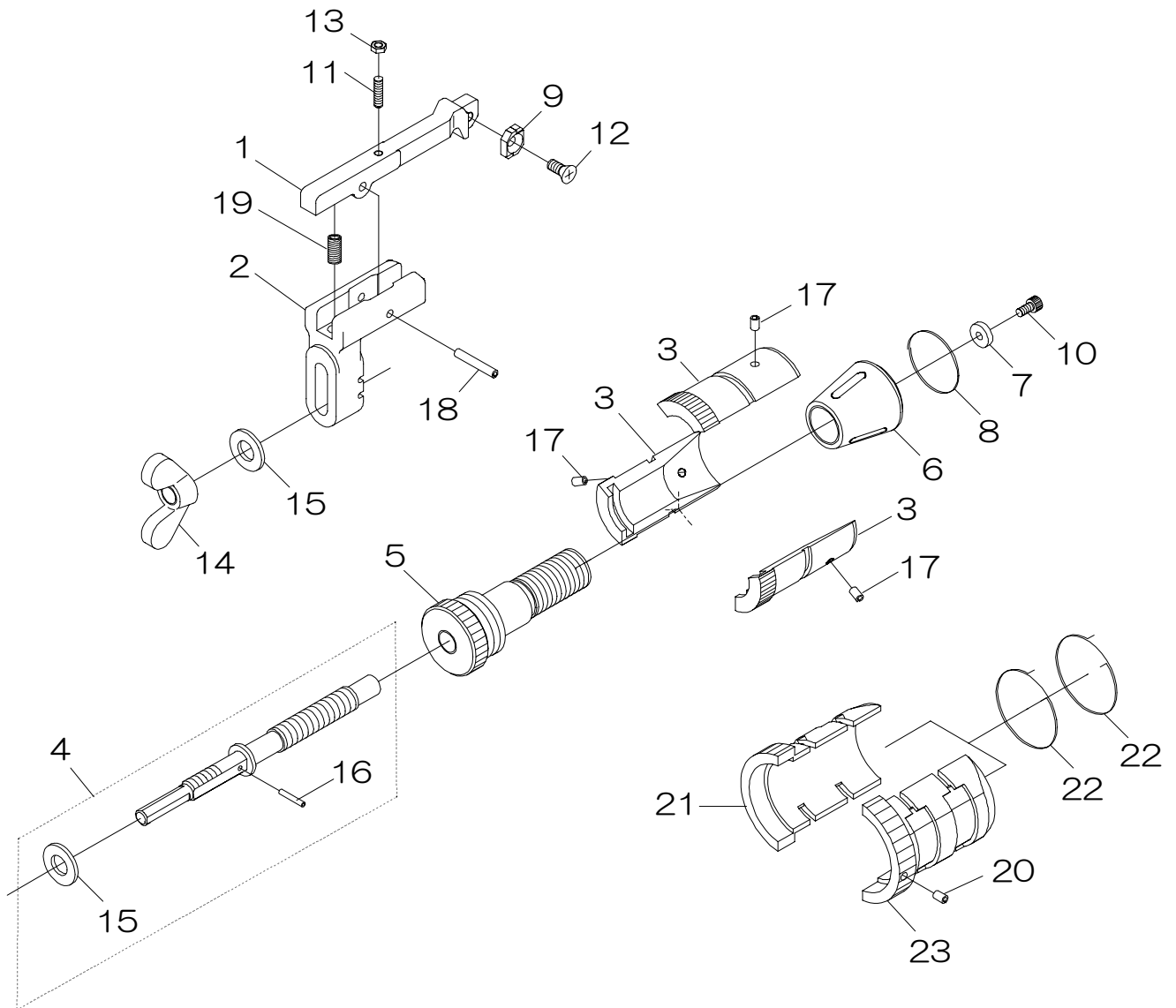


PEスクレーパ 50-40

品番 : SSPE5040



SSPE5040

部品番号	部品名	数量	No.	部品番号	部品名	数量	No.
1614300	アーム	1	1	1614704	六角低ナット	1	13
1614315	フレーム	1	2	1549025	ちょうナット	1	14
1614360	内径保持板(40用)	3	3	1549026	平座金	2	15
1614405	送りねじ(40用) Assy	1	4	1549028	スプリングピン	1	16
1614420	本体(40用)	1	5	1614707	スプリングピン	3	17
1614430	テーパナット	1	6	1608704	スプリングピン	1	18
1614702	金属ワッシャ	1	7	1551023	コイルスプリング	1	19
1614460	コイルバネ(40用)	1	8	1614705	スプリングピン	1	20
SSE150	バイト	1	9	1614375	内径保持板(50用)	1	21
1487016	六角穴付きボルト	1	10	1614465	コイルバネ(50用)	2	22
1614703	六角穴付き止めねじ	1	11	1614377	内径保持板(50用-2)	1	23
1549022	十字穴付き皿小ねじ	1	12				

※ No.4・「送りネジAssy」にはNo.15「平座金」、No.16「スプリングピン」が含まれます。