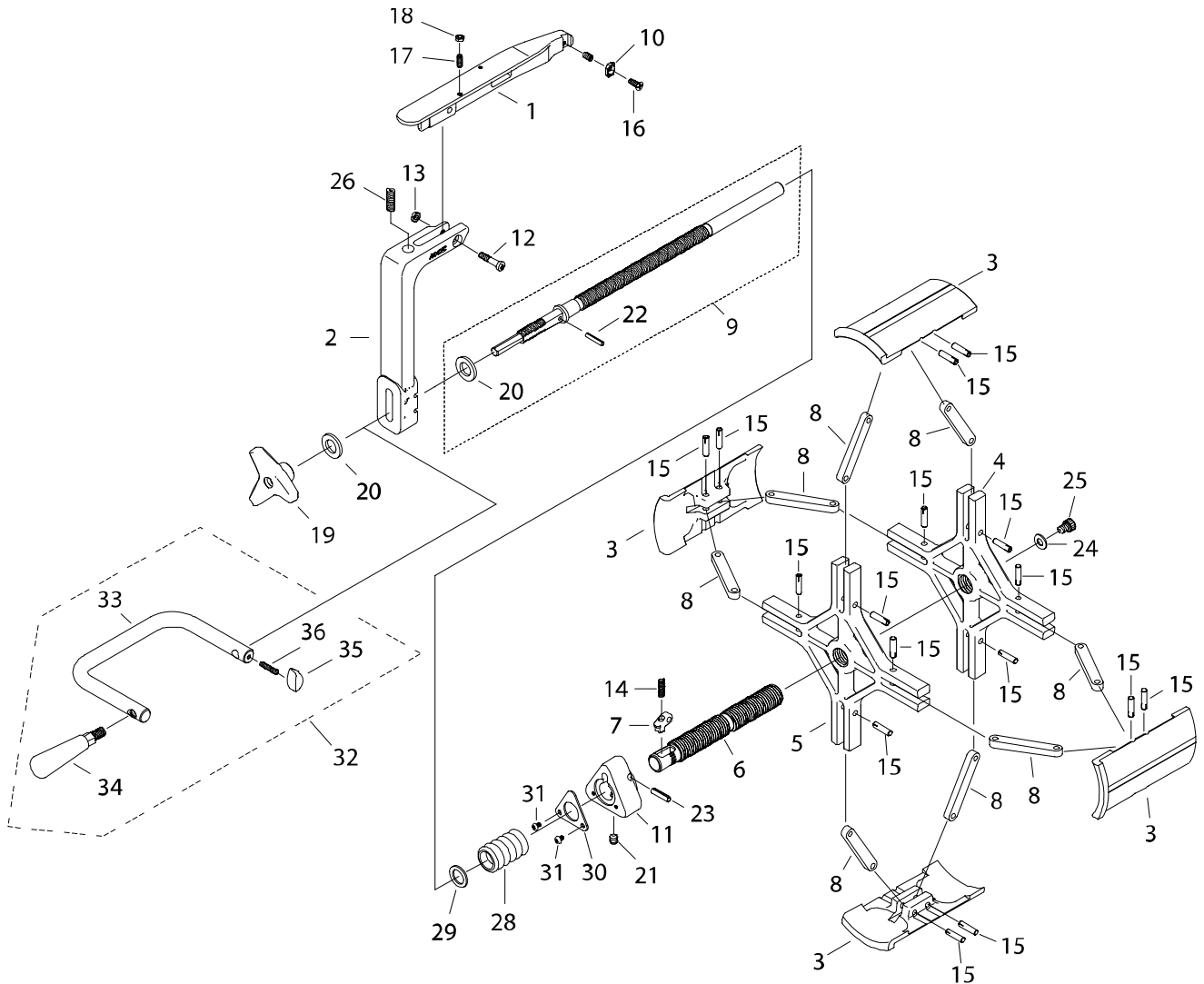


PEスクレーパ 300

品番：SSPE-300



SSPE-300 (PEスクレーパ 300)

部品番号	部品名	数量	No.	部品番号	部品名	数量	No.
1552001	アーム	1	1	1684160	アルミノフ	1	19
1684105	フレーム	1	2	1549027	平座金 呼14 並形	2	20
1552003	内径保持板	4	3	1549021	六角穴付き止めねじ M8×10 (とがり先)	3	21
1684120	リングナット1	1	4	1552023	スプリングピン 4×24AW	1	22
1684135	リングナット2	1	5	1552025	スプリングピン 6×24AW	1	23
1684140	本体	1	6	1684702	平座金 呼8 みがき丸	1	24
1638185	爪	1	7	1638701	六角穴付きボルト M8×10	1	25
1684150	リンク	8	8	1552026	圧縮コイルスプリング SWH10-25	1	26
1684155	送りネジAssy	1	9	1552030	ジャバラ	1	28
SSE150	バイト(刃)	1	10	1638306	座金	1	29
1638170	握り	1	11	1637215	押え板	1	30
1549011	特殊ボルト	1	12	1549023	十字穴付きなべ小ねじ M4×6	2	31
1549012	ロックナット	1	13	1551059	手動ハンドル	1	32
1549030	バネ	1	14	1551060	ハンドル (ハンドル本体のみ)	1	33
1552016	溝付きピン G型 G6×26	16	15	1551061	エンブラ回転握り E-25	1	34
1549022	十字穴付き皿小ねじ M5×12	1	16	1551062	ロックンギキー LK5	1	35
1684701	六角穴付き止めねじ M5×14 (棒先)	1	17	1551063	六角穴付き止めネジ M5×25 (棒先)	1	36
1549024	六角低ナット M5 両面取り	1	18				

※ No.9「送りネジAssy」にはNo.20「平座金」、No.22「スプリングピン」が含まれます。