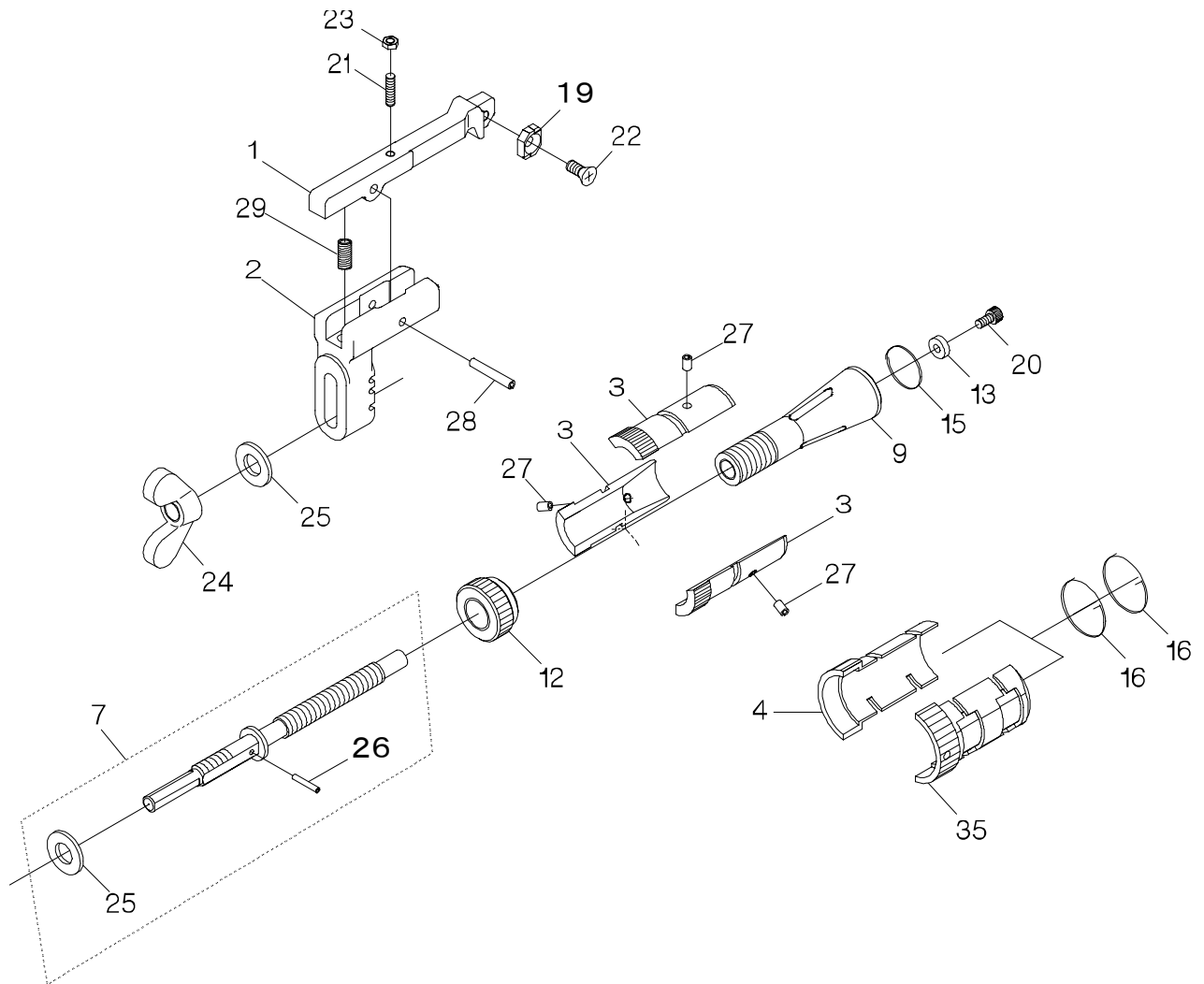


PEスクレーパ 30

品番：SSPE-30



SSPE-30 (PEスクレーパ 30)

部品番号	部品名	数量	No.	部品番号	部品名	数量	No.
1614300	アーム	1	1	1487016	六角穴付きボルト M4×8	2	20
1614315	フレーム	1	2	1614703	六角穴付き止めねじ M4×16 平先	1	21
1614330	内径保持板(25用)	3	3	1549022	十字穴付き皿小ねじ M5×12	1	22
1614345	内径保持板(30用)	1	4	1614704	六角低ナット M4 両面取り	1	23
1614395	送りねじ(25用) Assy	1	7	1549025	ちょうナット M10 1種	1	24
1614410	本体(25用)	1	9	1549026	平座金 呼び10 並形	2	25
1614440	ローレットノブ	1	12	1549028	スプリングピン 2.5×15 AW	1	26
1614701	金属ワッシャ	1	13	1614707	スプリングピン 4×6 AW	3	27
1614450	コイルバネ(25用)	1	15	1608704	スプリングピン 4×25 AW	1	28
1614455	コイルバネ(30用)	2	16	1551023	コイルスプリング	1	29
SSE150	バイト	1	19	1614347	内径保持板(30用-2)	1	35

※ No.7「送りネジAssy」にはNo.25「平座金」、No.26「スプリングピン」が含まれます。