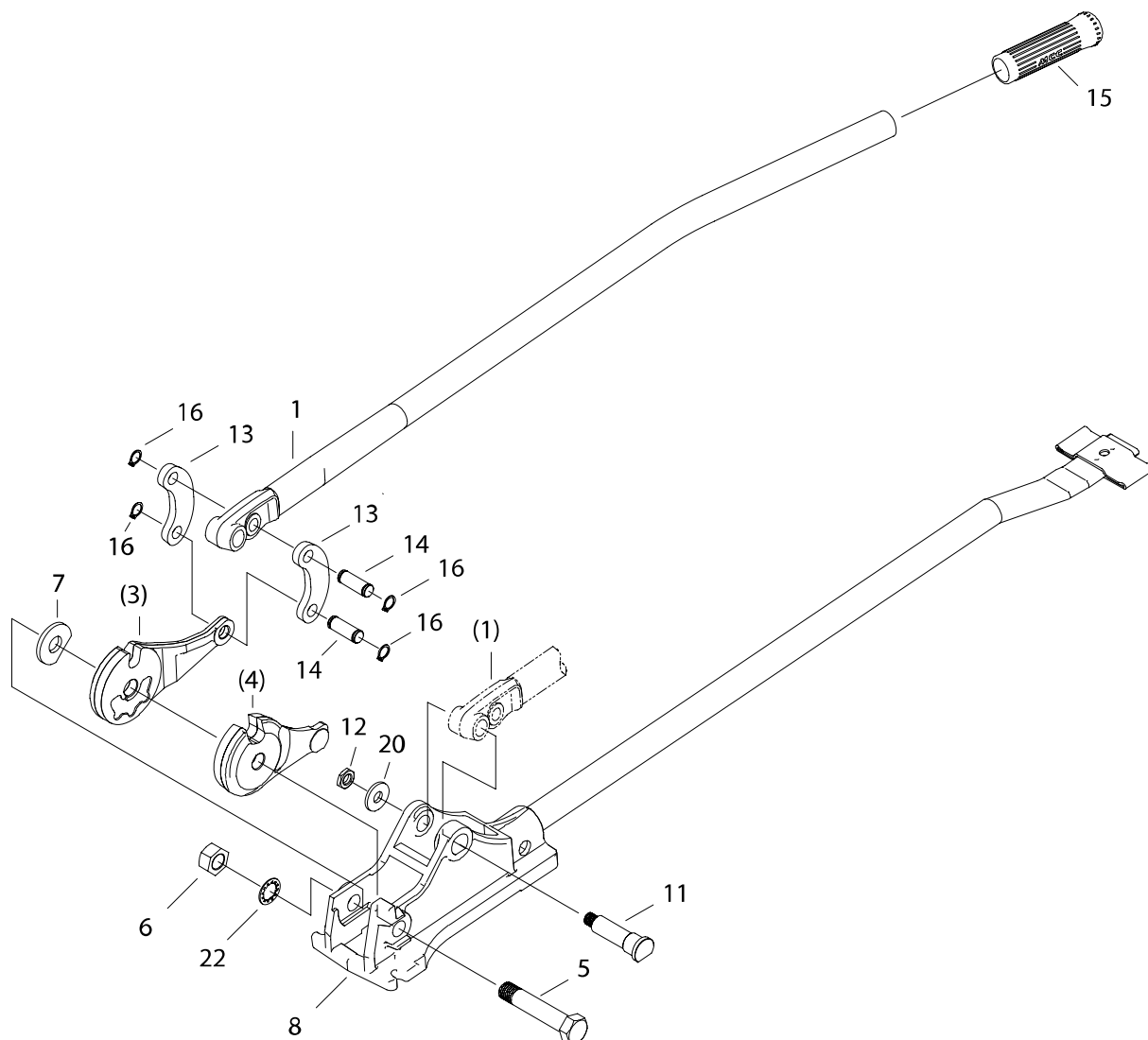


鉄筋カッタ RC-16

品番：RC-0116



※ No. (3) 刃(長)、No. (4) 刃(短) は、単体での部品供給は行っておりません。  
 ※ No. (3) 刃(長)、No. (4) 刃(短) は、替刃(品番：CBE0216)をご購入下さい。

RC-0116 (鉄筋カッタ RC-16)

部品番号	部品名	数量	No.
1034001	ハンドル本体 (パイプハンドル付)	1	1
—	刃(長)	1	(3)
—	刃(短)	1	(4)
1034005	刃取付ボルト	1	5
1034006	六角ナット M20×1.5	1	6
1034007	半丸座金	1	7
1034008	本体 (ベースハンドル付)	1	8
1034011	ハンドル取付ボルト	1	11
1034012	ロックナット	1	12
1034013	ロッド	2	13
1034014	ロッド取付ピン	2	14
1034015	握り (サック)	1	15
1034016	軸用C形止め輪 呼15	4	16
1034017	丸座金	1	20
1034018	歯付座金 内歯形 呼20	1	22

CBE0216 (カットペンダー替刃 CBE16)

部品番号	部品名	数量	No.
—	刃(長)	1	(3)
—	刃(短)	1	(4)
1034005	刃取付ボルト	1	5
1034006	六角ナット M20×1.5	1	6
1034007	半丸座金	1	7
1034014	ロッド取付ピン	1	14
1034016	軸用C形止め輪 呼15	2	16
1034018	歯付座金 内歯形 呼20	1	22