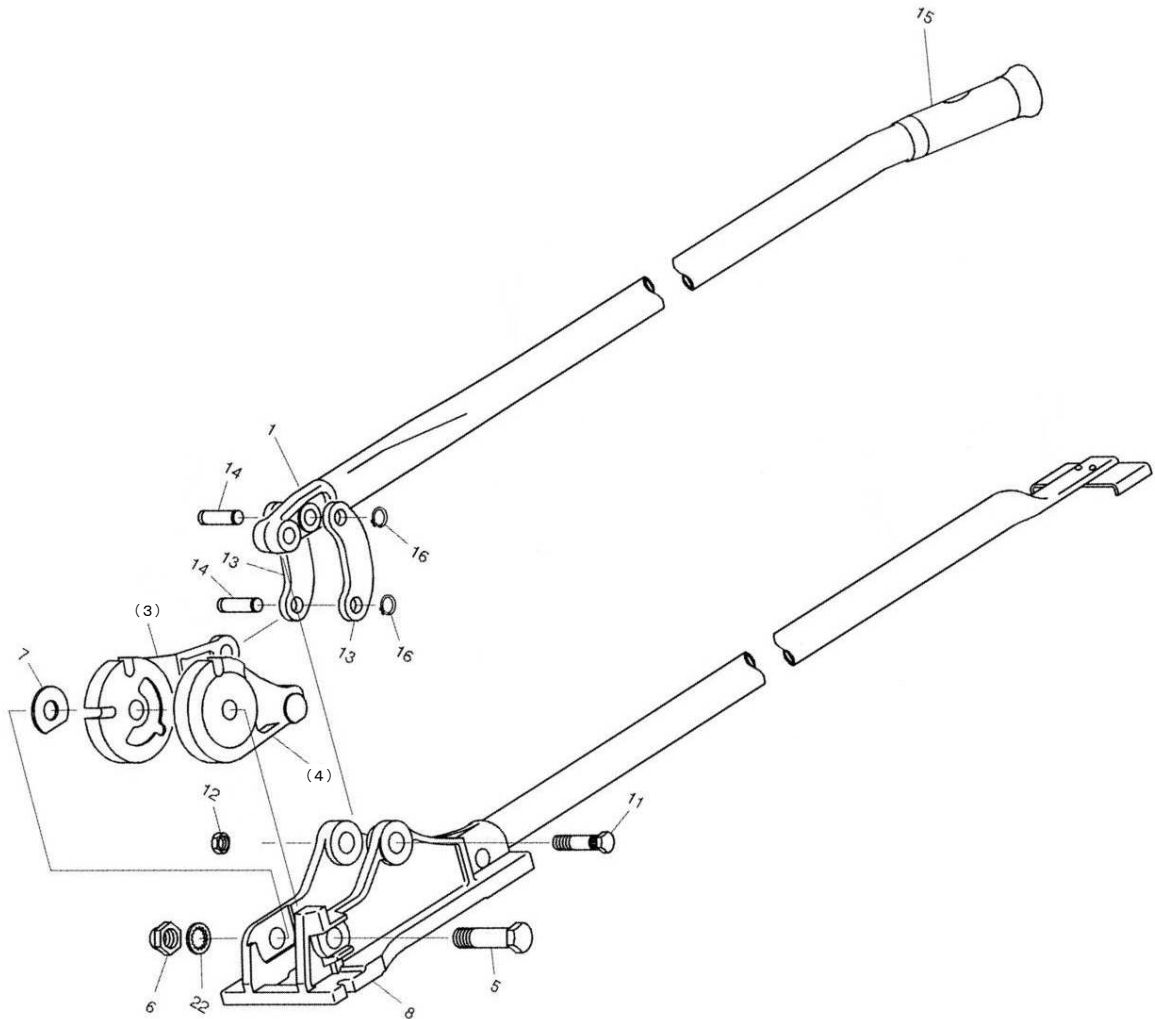


鉄筋カッタ RC-13

品番：RC-0113



部品番号	部品名	数量	No.	
1033001	ハンドル本体(パイプハンドル付)	1	1	
—	刃(長)	1	(3)	
—	刃(短)	1	(4)	
1033005	刃取付ボルト	1	5	
1033006	六角ナット	M6 x 1.5	1	6
1033007	座金	1	7	
1033008	本体(ベースハンドル付)	1	8	
1033011	ハンドル取付ボルト	1	11	
1033012	ロックナット	1	12	
1033013	ロット	2	13	
1033014	ロット取付ピン	2	14	
1033015	握り	1	15	
1033016	軸用C型止め輪	呼 13	2	16
1033017	歯付座金	呼 16	1	17

※部品番号欄が「—」のものは単体での部品供給はできません。