

パイプレンチ スタンダード

品番 : PW-SD15

PW-SD20

PW-SD25

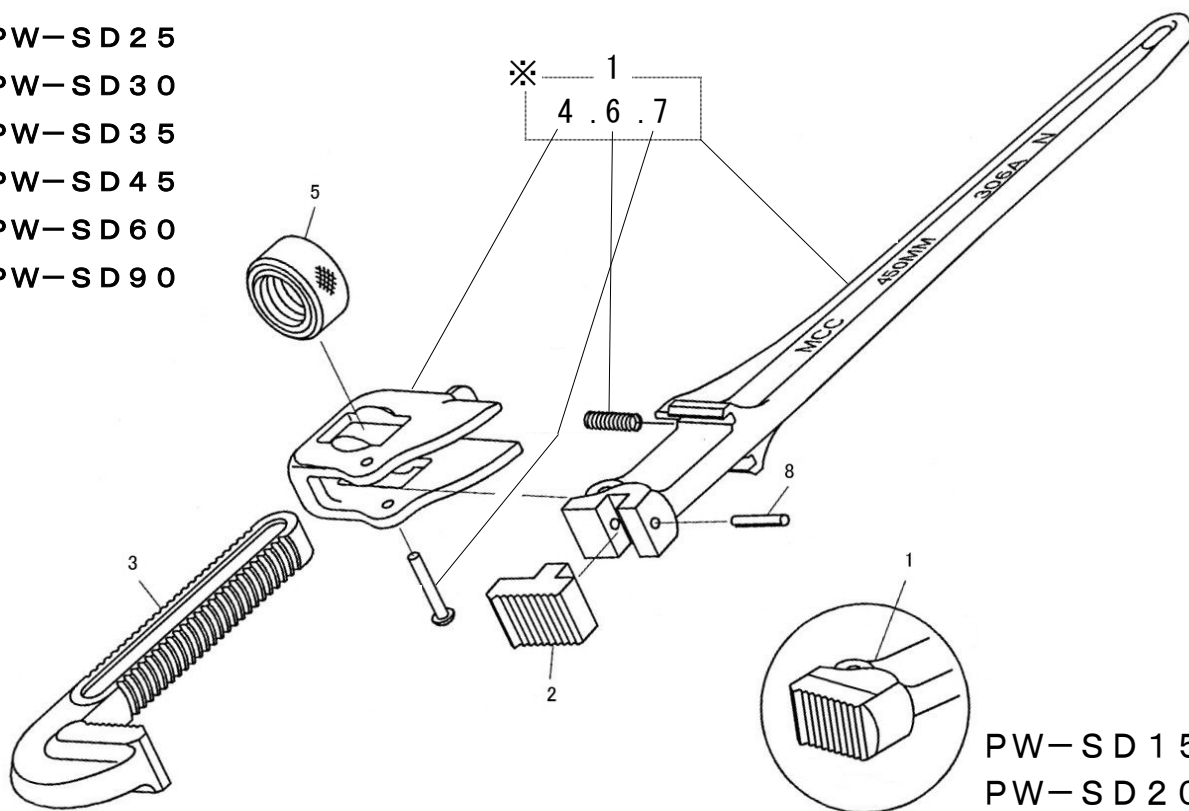
PW-SD30

PW-SD35

PW-SD45

PW-SD60

PW-SD90



PW-SD15  
PW-SD20

PW-SD15

部品番号	部品名	数量	No.
1071001	本体	1	1
1071003	上アゴ	1	3
-	鉄板フレーム	1	(4)
1071005	丸ナット	1	5
-	バネ	1	(6)
-	フレームリベット	1	(7)

PW-SD20

部品番号	部品名	数量	No.
1072001	本体	1	1
1072003	上アゴ	1	3
-	鉄板フレーム	1	(4)
1072005	丸ナット	1	5
-	バネ	1	(6)
-	フレームリベット	1	(7)

PW-SD25

部品番号	部品名	数量	No.
1073001	本体	1	1
1073002	植歯	1	2
1073003	上アゴ	1	3
-	フレーム	1	(4)
1073005	丸ナット	1	5
-	バネ	1	(6)
-	フレームリベット	1	(7)
1073008	スプリングピン	1	8

PW-SD30

部品番号	部品名	数量	No.
1074001	本体	1	1
1074002	植歯	1	2
1074003	上アゴ	1	3
-	フレーム	1	(4)
1074005	丸ナット	1	5
-	バネ	1	(6)
-	フレームリベット	1	(7)
1074008	スプリングピン	1	8

PW-SD35

部品番号	部品名	数量	No.
1075001	本体	1	1
1075002	植歯	1	2
1075003	上アゴ	1	3
-	フレーム	1	(4)
1075005	丸ナット	1	5
-	バネ	1	(6)
-	フレームリベット	1	(7)
1075008	スプリングピン	1	8

PW-SD45

部品番号	部品名	数量	No.
1076001	本体	1	1
1076002	植歯	1	2
1076003	上アゴ	1	3
-	フレーム	1	(4)
1076005	丸ナット	1	5
-	バネ	1	(6)
-	フレームリベット	1	(7)
1076008	スプリングピン	1	8

PW-SD60

部品番号	部品名	数量	No.
1077001	本体	1	1
1077002	植歯	1	2
1077003	上アゴ	1	3
-	フレーム	1	(4)
1077005	丸ナット	1	5
-	バネ	1	(6)
-	フレームリベット	1	(7)
1077008	スプリングピン	1	8

PW-SD90

部品番号	部品名	数量	No.
1078001	本体	1	1
1078002	植歯	1	2
1078003	上アゴ	1	3
-	フレーム	1	(4)
1078005	丸ナット	1	5
-	バネ	1	(6)
-	フレームリベット	1	(7)
1078008	スプリングピン	1	8

※No.1「本体」には(4)。(6)。(7)の部品が含まれております。

※部品番号欄が「-」のものは単体での部品供給はできません。