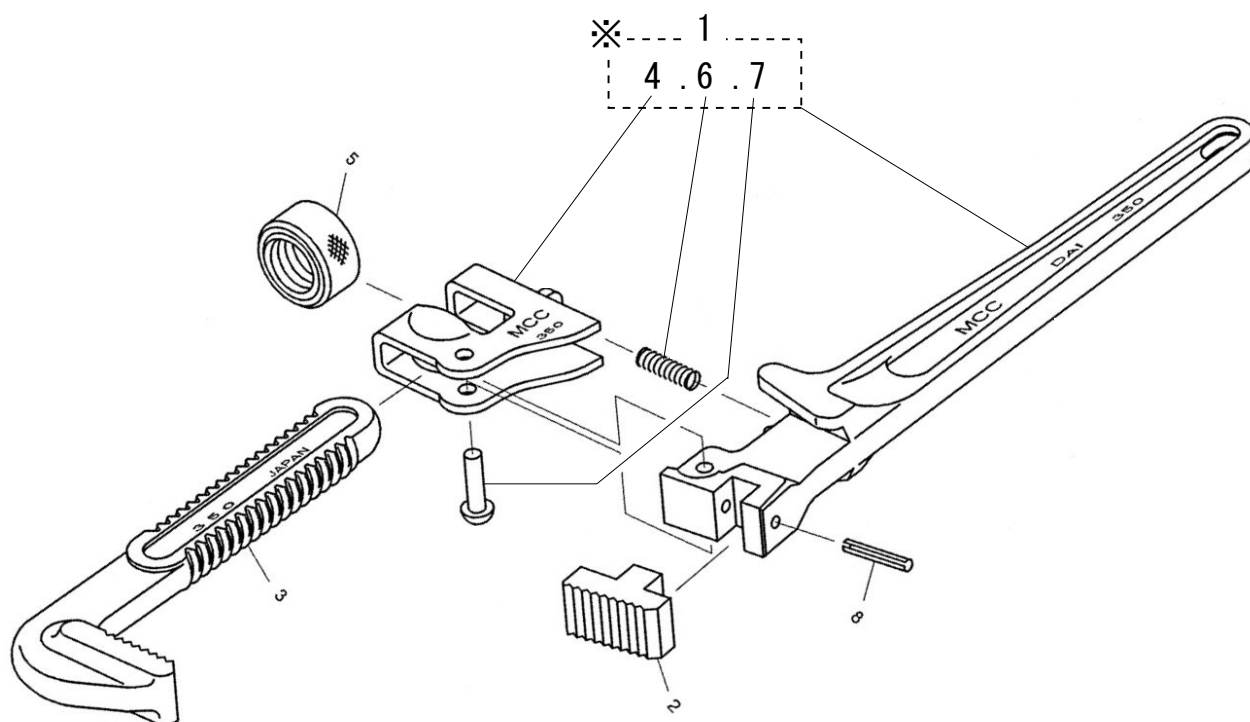


パイプレンチ アルミ被覆鋼管専用

- 品番 : PW-PLS25  
 PW-PLS30  
 PW-PLS35  
 PW-PLS45



PW-PLS25

部品番号	部品名	数量	No.
1087001	本体	1	1
1087002	植歯	1	2
1087003	上アゴ	1	3
-	鉄板フレーム	1	(4)
1087005	丸ナット	1	5
-	バネ	1	(6)
-	フレームリベット	1	(7)
1087008	スプリングピン	1	8

PW-PLS35

部品番号	部品名	数量	No.
1089001	本体	1	1
1089002	植歯	1	2
1089003	上アゴ	1	3
-	鉄板フレーム	1	(4)
1089005	丸ナット	1	5
-	バネ	1	(6)
-	フレームリベット	1	(7)
1089008	スプリングピン	1	8

PW-PLS30

部品番号	部品名	数量	No.
1088001	本体	1	1
1088002	植歯	1	2
1088003	上アゴ	1	3
-	鉄板フレーム	1	(4)
1088005	丸ナット	1	5
-	バネ	1	(6)
-	フレームリベット	1	(7)
1088008	スプリングピン	1	8

PW-PLS45

部品番号	部品名	数量	No.
1090001	本体	1	1
1090002	植歯	1	2
1090003	上アゴ	1	3
-	鉄板フレーム	1	(4)
1090005	丸ナット	1	5
-	バネ	1	(6)
-	フレームリベット	1	(7)
1090008	スプリングピン	1	8

※No.1「本体」には (4) . (6) . (7) の部品が含まれております。

※部品番号欄が「-」のものは単体での部品供給はできません。