

パイプレンチ アルミ DAL

品番 : PWDAL25

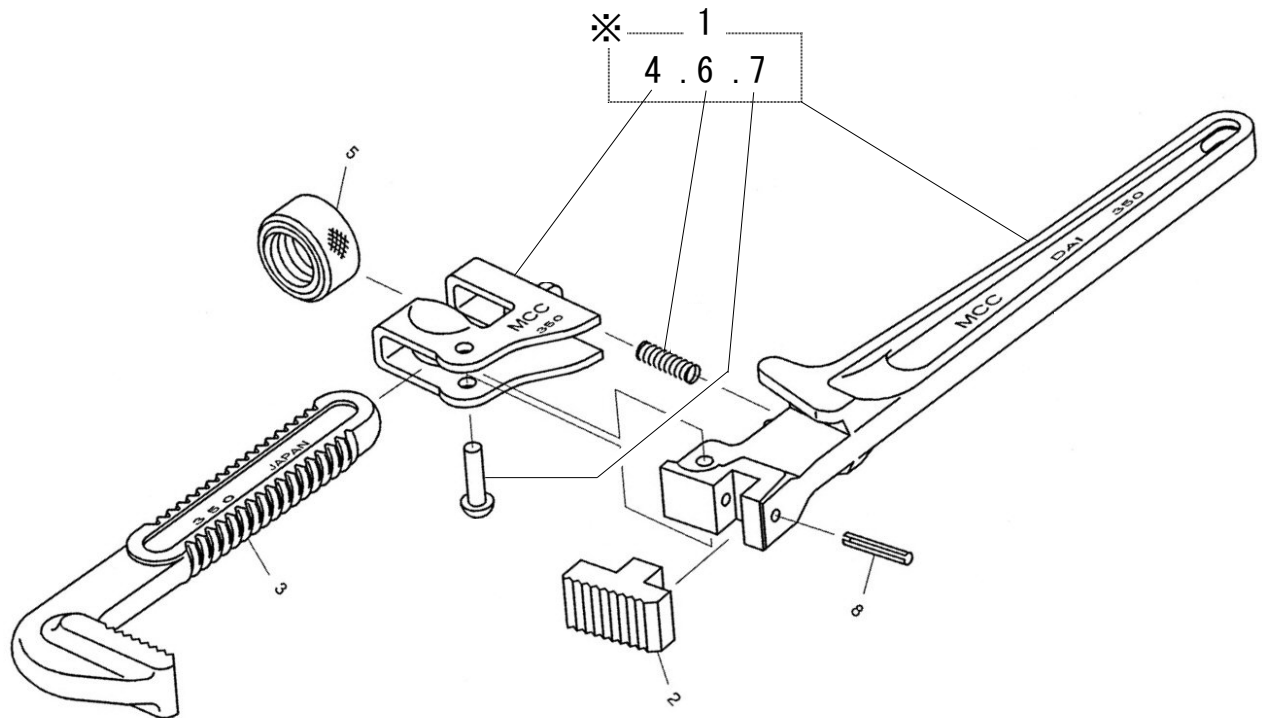
PWDAL30

PWDAL35

PWDAL45

PW-DA600

PW-DA900



**PWDAL25**

部品番号	部品名	数量	No.
1101001	本体	1	1
1101002	植歯	1	2
1101003	上アゴ	1	3
-	鉄板フレーム	1	(4)
1101005	丸ナット	1	5
-	バネ	1	(6)
-	フレームリベット	1	(7)
1101008	スプリングピン $\phi 4 \times 14$	1	8

**PWDAL45**

部品番号	部品名	数量	No.
1104001	本体	1	1
1104002	植歯	1	2
1104003	上アゴ	1	3
-	鉄板フレーム	1	(4)
1104005	丸ナット	1	5
-	バネ	1	(6)
-	フレームリベット	1	(7)
1104008	スプリングピン $\phi 4.5 \times 22$	1	8

**PWDAL30**

部品番号	部品名	数量	No.
1102001	本体	1	1
1102002	植歯	1	2
1102003	上アゴ	1	3
-	鉄板フレーム	1	(4)
1102005	丸ナット	1	5
-	バネ	1	(6)
-	フレームリベット	1	(7)
1102008	スプリングピン $\phi 4 \times 16$	1	8

**PW-DA600**

部品番号	部品名	数量	No.
1105001	本体	1	1
1105002	植歯	1	2
1105003	上アゴ	1	3
-	鉄板フレーム	1	(4)
1105005	丸ナット	1	5
-	バネ	1	(6)
-	フレームリベット	1	(7)
1105008	スプリングピン $\phi 5 \times 22$	1	8

**PWDAL35**

部品番号	部品名	数量	No.
1103001	本体	1	1
1103002	植歯	1	2
1103003	上アゴ	1	3
-	鉄板フレーム	1	(4)
1103005	丸ナット	1	5
-	バネ	1	(6)
-	フレームリベット	1	(7)
1103008	スプリングピン $\phi 4 \times 18$	1	8

**PW-DA900**

部品番号	部品名	数量	No.
1106001	本体	1	1
1106002	植歯	1	2
1106003	上アゴ	1	3
-	鉄板フレーム	1	(4)
1106005	丸ナット	1	5
-	バネ	1	(6)
-	フレームリベット	1	(7)
1106008	スプリングピン $\phi 6 \times 32$	1	8

※No.1「本体」には(4)・(6)・(7)の部品が含まれております。

※部品番号欄が「-」のものは単体での部品供給はできません。