

□ パイプレンチ アルミ

品番 : PW-AL25

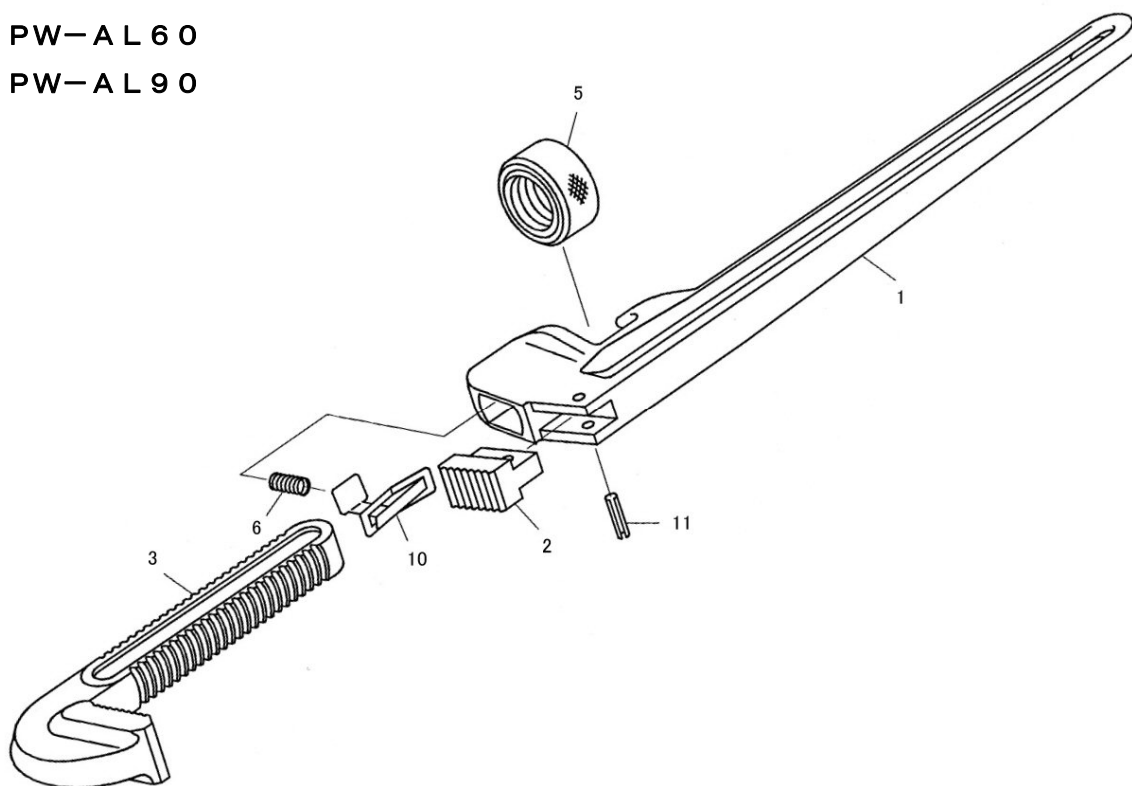
PW-AL30

PW-AL35

PW-AL45

PW-AL60

PW-AL90



PW-AL25 (パイプレンチ アルミ 250)

部品番号	部品名	数量	No.
1095001	本体	1	1
1095002	植歯	1	2
1095003	上アゴ	1	3
1095004	丸ナット	1	5
1095005	バネ	1	6
1095006	板バネ	1	10
1095007	スプリングピン	1	11

PW-AL45 (パイプレンチ アルミ 450)

部品番号	部品名	数量	No.
1098001	本体	1	1
1098002	植歯	1	2
1098003	上アゴ	1	3
1098004	丸ナット	1	5
1098005	バネ	1	6
1098006	板バネ	1	10
1098007	スプリングピン	1	11

PW-AL30 (パイプレンチ アルミ 300)

部品番号	部品名	数量	No.
1096001	本体	1	1
1096002	植歯	1	2
1096003	上アゴ	1	3
1096004	丸ナット	1	5
1096005	バネ	1	6
1096006	板バネ	1	10
1096007	スプリングピン	1	11

PW-AL60 (パイプレンチ アルミ 600)

部品番号	部品名	数量	No.
1099001	本体	1	1
1099002	植歯	1	2
1099003	上アゴ	1	3
1099004	丸ナット	1	5
1099005	バネ	1	6
1099006	板バネ	1	10
1099007	スプリングピン	1	11

PW-AL35 (パイプレンチ アルミ 350)

部品番号	部品名	数量	No.
1097001	本体	1	1
1097002	植歯	1	2
1097003	上アゴ	1	3
1097004	丸ナット	1	5
1097005	バネ	1	6
1097006	板バネ	1	10
1097007	スプリングピン	1	11

PW-AL90 (パイプレンチ アルミ 900)

部品番号	部品名	数量	No.
1100001	本体	1	1
1100002	植歯	1	2
1100003	上アゴ	1	3
1100004	丸ナット	1	5
1100005	バネ	1	6
1100006	板バネ	1	10
1100007	スプリングピン	1	11