

# パイプレンチ デラックス

品番 : PW-AD15

PW-AD20

PW-AD25

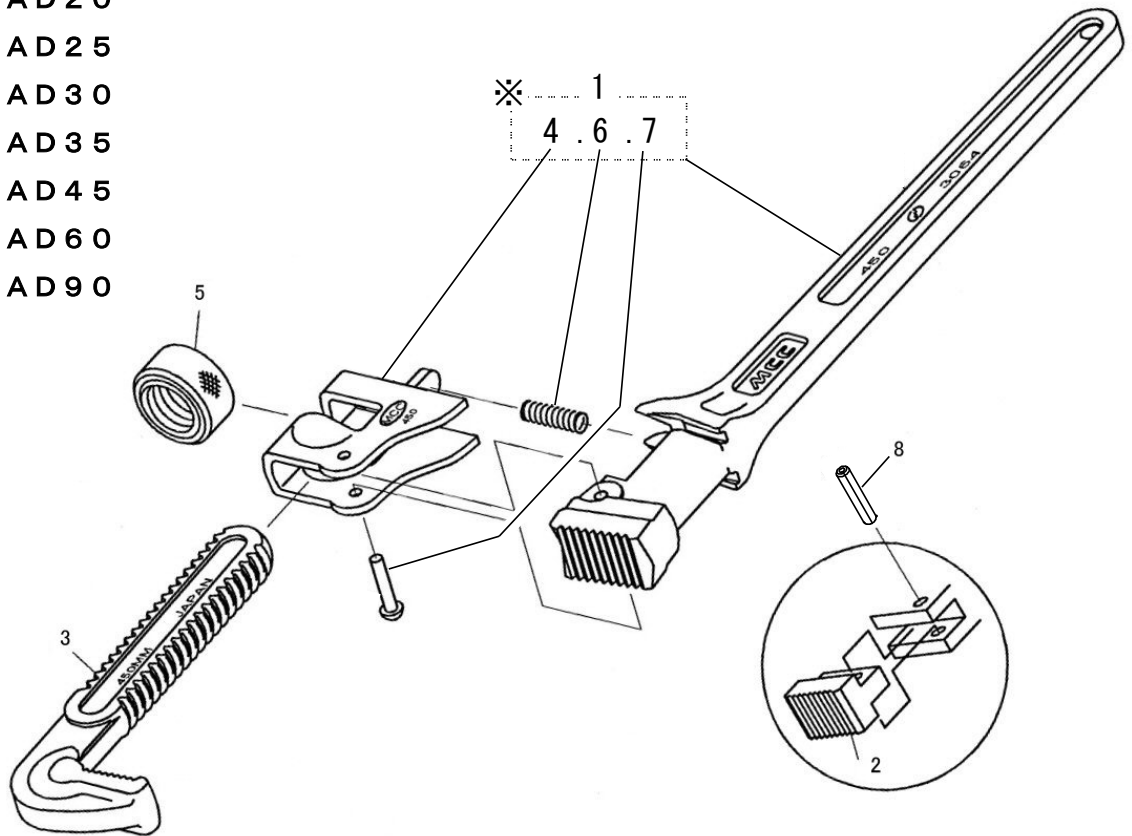
PW-AD30

PW-AD35

PW-AD45

PW-AD60

PW-AD90



PW-AD60

PW-AD90

## PW-AD15

部品番号	部品名	数量	No.
1079001	本体 Assy	1	1
1079003	上アゴ	1	3
-	鉄板フレーム	1	(4)
1079005	丸ナット	1	5
-	バネ	1	(6)
-	フレームリベット	1	(7)

## PW-AD35

部品番号	部品名	数量	No.
1083001	本体 Assy	1	1
1083003	上アゴ	1	3
-	鉄板フレーム	1	(4)
1083005	丸ナット	1	5
-	バネ	1	(6)
-	フレームリベット	1	(7)

## PW-AD20

部品番号	部品名	数量	No.
1080001	本体 Assy	1	1
1080003	上アゴ	1	3
-	鉄板フレーム	1	(4)
1080005	丸ナット	1	5
-	バネ	1	(6)
-	フレームリベット	1	(7)

## PW-AD45

部品番号	部品名	数量	No.
1084001	本体 Assy	1	1
1084002	上アゴ	1	3
-	鉄板フレーム	1	(4)
1084005	丸ナット	1	5
-	バネ	1	(6)
-	フレームリベット	1	(7)

## PW-AD25

部品番号	部品名	数量	No.
1081001	本体 Assy	1	1
1081003	上アゴ	1	3
-	鉄板フレーム	1	(4)
1081005	丸ナット	1	5
-	バネ	1	(6)
-	フレームリベット	1	(7)

## PW-AD60

部品番号	部品名	数量	No.
1085001	本体 Assy	1	1
1085002	植歯	1	2
1085003	上アゴ	1	3
-	鉄板フレーム	1	(4)
1085005	丸ナット	1	5
-	バネ	1	(6)
-	フレームリベット	1	(7)
1098007	スプリングピン	1	8
			φ6 × 28

## PW-AD30

部品番号	部品名	数量	No.
1082001	本体 Assy	1	1
1082003	上アゴ	1	3
-	鉄板フレーム	1	(4)
1082005	丸ナット	1	5
-	バネ	1	(6)
-	フレームリベット	1	(7)

## PW-AD90

部品番号	部品名	数量	No.
1086001	本体 Assy	1	1
1086002	植歯	1	2
1086003	上アゴ	1	3
-	鉄板フレーム	1	(4)
1086005	丸ナット	1	5
-	バネ	1	(6)
-	フレームリベット	1	(7)
1117115	スプリングピン	1	8
			φ8 × 32

※No.1「本体」には(4)・(6)・(7)の部品が含まれております。  
 ※部品番号欄が「-」のものは単体での部品供給はできません。