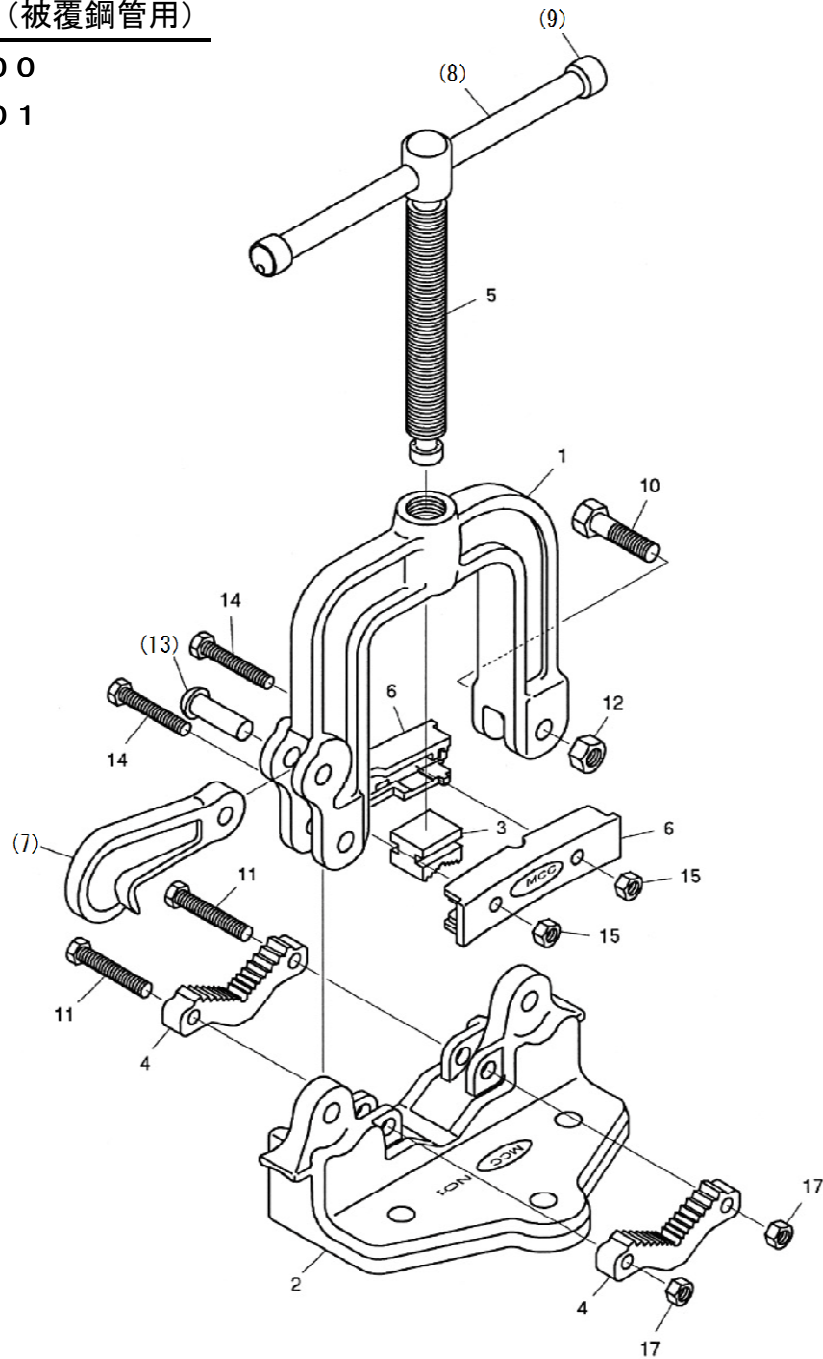


□ パイプバイス (被覆鋼管用)

品番 : PVP-0200

PVP-0201



PVP-0200 (No.0)

部品番号	部品名	数量	No.	
1353001	フレーム(フック・フック取付リベット付)	1	1	
1353002	ベース	1	2	
1353003	上歯	1	3	
1353004	下歯	2	4	
1353005	押ネジ(ハンドル・ハンドル握り玉付)	1	5	
1353006	ガイド	2	6	
—	フック	1	(7)	
—	ハンドル	1	(8)	
—	ハンドル握り玉	2	(9)	
1353008	フレーム取付ボルト	M10×35	1	10
1353009	下歯取付ボルト	M6×50	2	11
1353010	フレーム取付ナット	M10×8	1	12
—	フック取付リベット	φ10×27.5	1	(13)
1353012	ガイド取付ボルト	M6×40	2	14
1353013	ガイド取付ナット	M6×5	2	15
1353014	下歯取付ナット	M6×5	2	17

PVP-0201 (No.1)

部品番号	部品名	数量	No.	
1354001	フレーム(フック・フック取付リベット付)	1	1	
1354002	ベース	1	2	
1354003	上歯	1	3	
1354004	下歯	2	4	
1354005	押ネジ(ハンドル・ハンドル握り玉付)	1	5	
1354006	ガイド	2	6	
—	フック	1	(7)	
—	ハンドル	1	(8)	
—	ハンドル握り玉	2	(9)	
1354008	フレーム取付ボルト	M12×45	1	10
1354009	下歯取付ボルト	M8×60	2	11
1354010	フレーム取付ナット	M12×10	1	12
—	フック取付リベット	φ12×32	1	(13)
1354012	ガイド取付ボルト	M8×45	2	14
1354013	ガイド取付ナット	M8×6.5	2	15
1354014	下歯取付ナット	M8×6.5	2	17

1353015 バイス歯セット (セット内容: 上歯 x 1, 下歯 x 2, 下歯取付ボルト x 2, 下歯取付ナット x 2)

1354015 バイス歯セット (セット内容: 上歯 x 1, 下歯 x 2, 下歯取付ボルト x 2, 下歯取付ナット x 2)

※部品番号欄が「—」のものは単体の部品供給はできません。

※No.1「フレーム(フック・フック取付リベット付)」には(7)、(13)の部品が含まれております。

※No.5「押ネジ(ハンドル・ハンドル握り玉付)」には(8)、(9)の部品が含まれております。